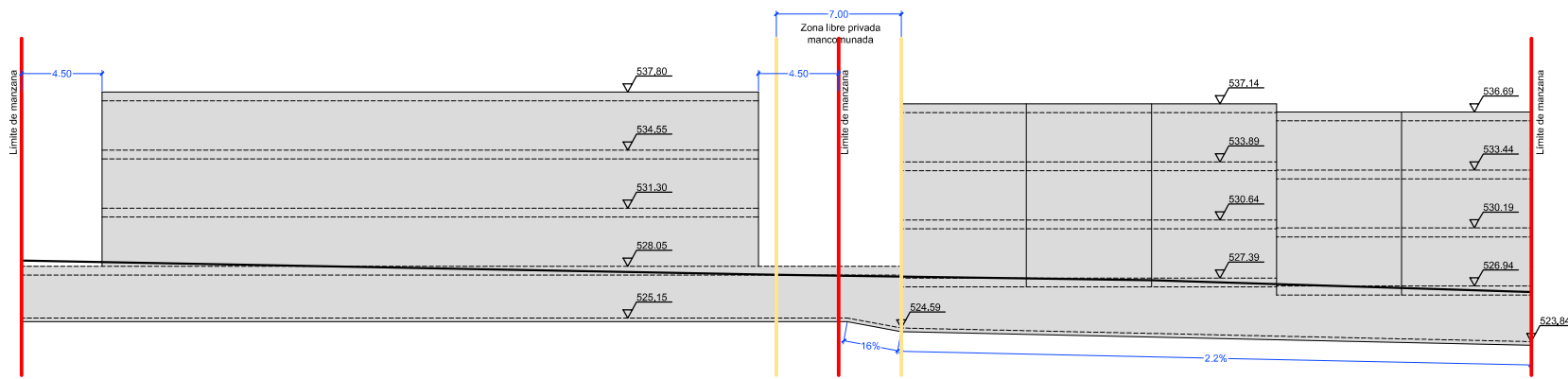
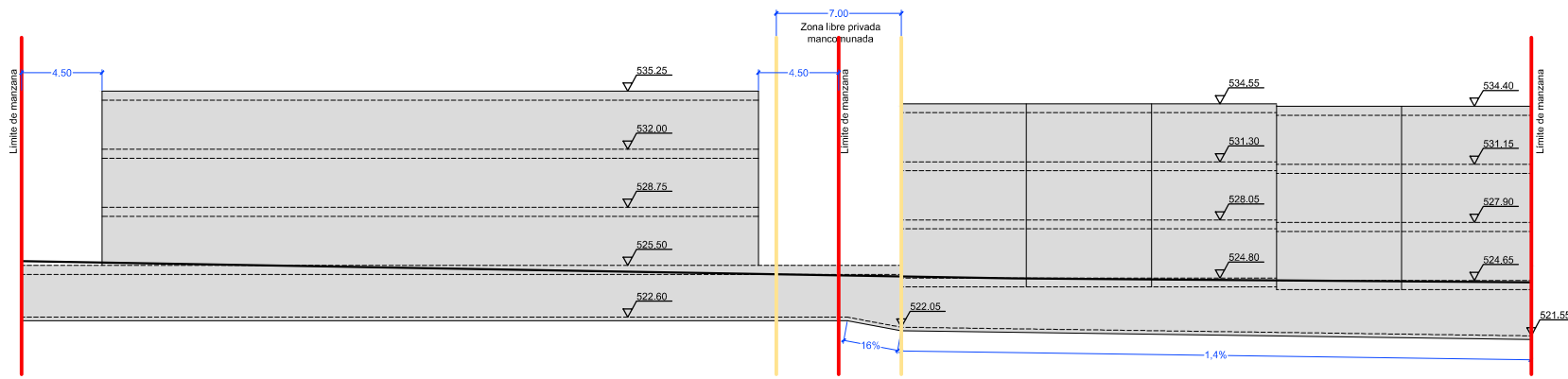


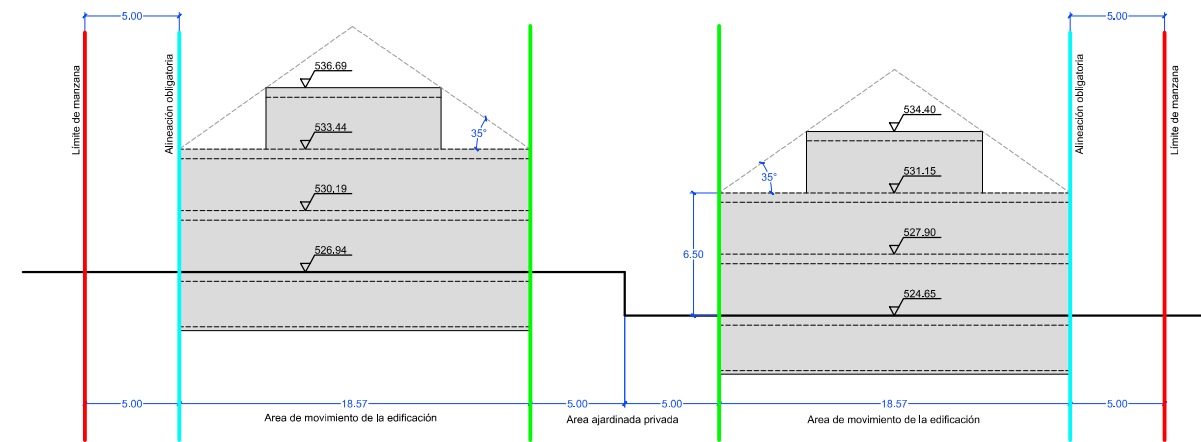
S.1) SUBMANZANAS A3 Y A1



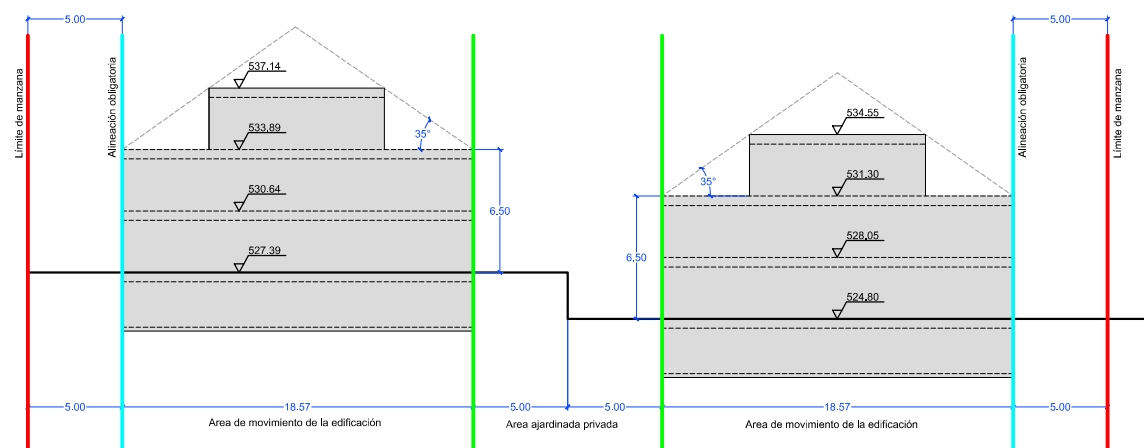
S.2) SUBMANZANAS A4 Y A2



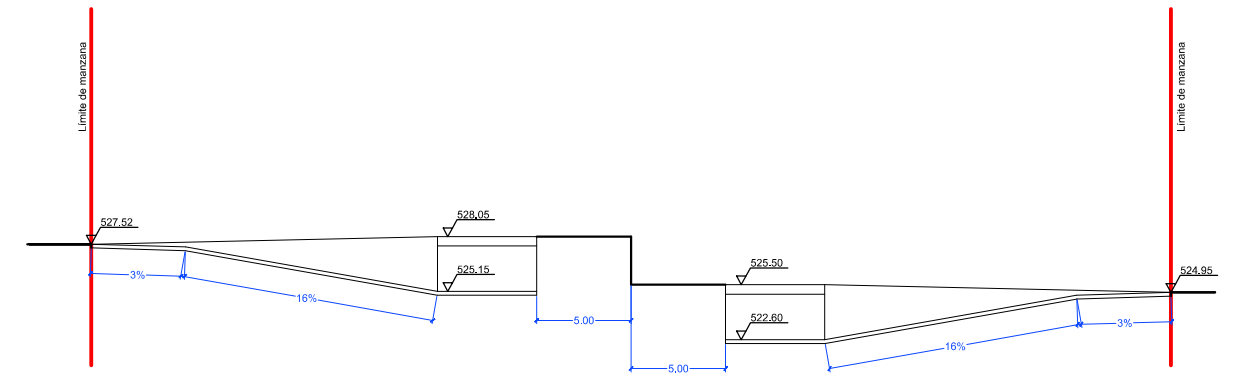
S.3) SUBMANZANAS A1 Y A4



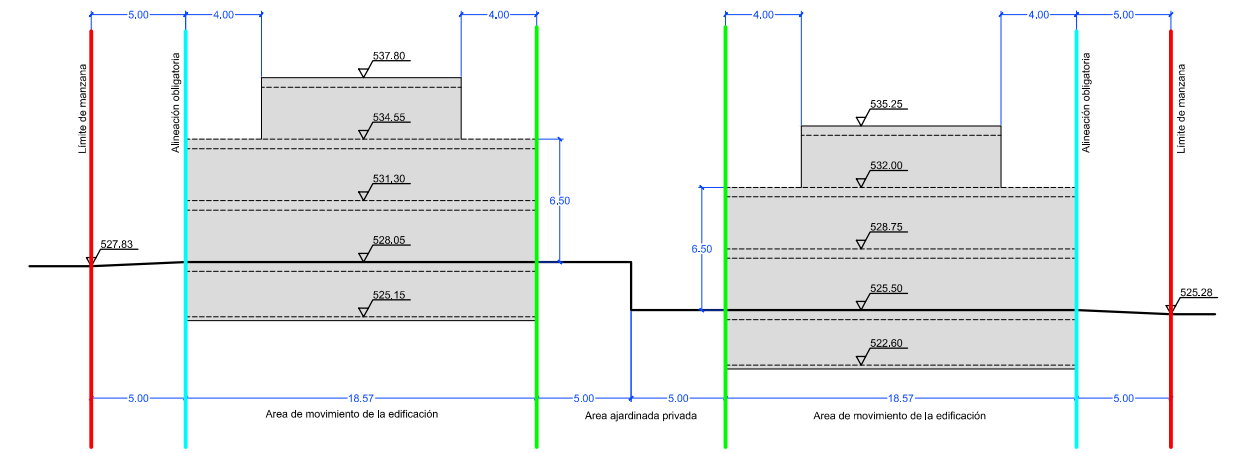
S.4) SUBMANZANAS A1 Y A2



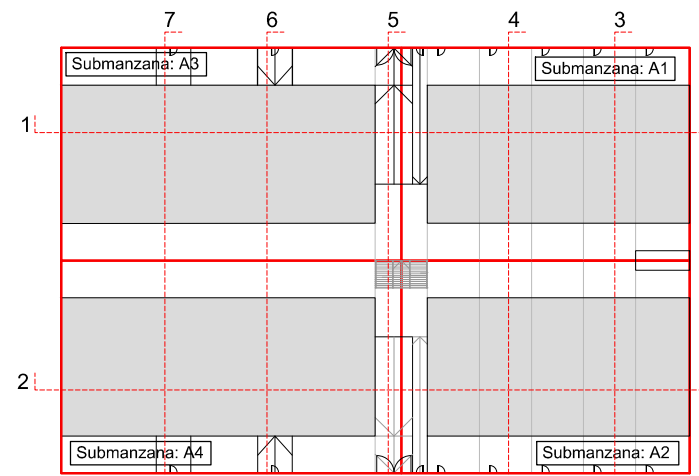
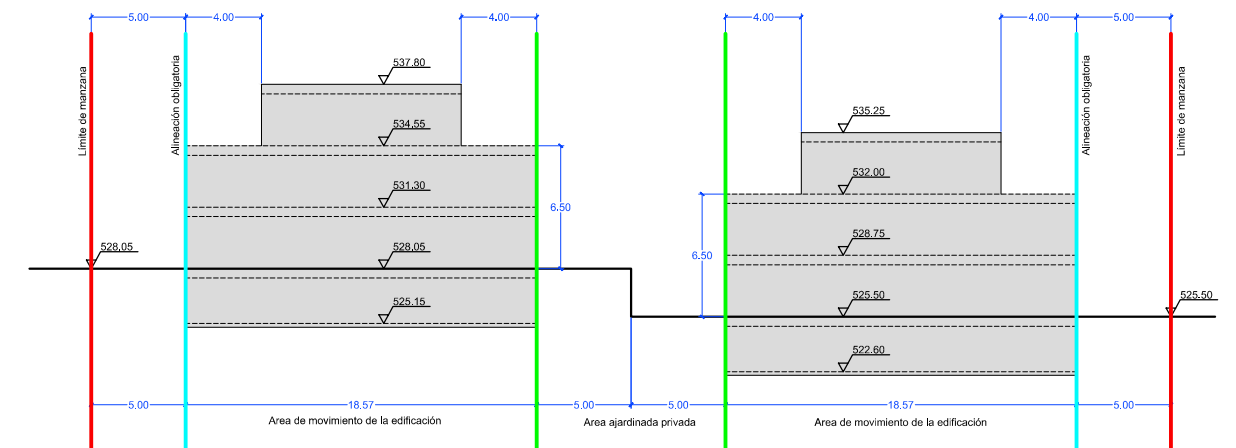
S.5) ZONA LIBRE PRIVADA MANCOMUNADA



S.6) SUBMANZANAS A3 Y A4



S.7) SUBMANZANAS A3 Y A4



- Límite manzana
- Alineación obligatoria
- Área movimiento edificación
- Rasante
- - - Envolverte máxima
- Zona libre privada mancomunada

**imvarquitectos**  
 General Abava - 30, 1ºD. 01005 VITORIA-GASTEIZ T 945 150 550 estudio@imvarquitectos.com www.imvarquitectos.com  
**ESTUDIO DE DETALLE** MAYO 2020

Plano <b>A05</b> Sustituye a	<b>RASANTES.</b> PROYECTO ESTUDIO DE DETALLE MANZANA R.U.L.4 SITUACIÓN MANZANA R.U.L.4_S.9 EXPANSIÓN ESTE. SANTO TOMÁS PROMOTOR MOUNTAIN VIEW REAL ESTATE, S.L.
Escala A1:1/200 A3:1/400	<b>ARQUITECTOS</b> ISMAEL MARTÍNEZ VILLA ELISA MARTÍNEZ BEITIA