



TITULARRA - TITULAR

1. abizena <i>Apellido 1</i>		2. abizena <i>Apellido 2</i>	
Izena edo sozietatearen izena <i>Nombre o Razón Social</i>		NAN/AIZ/IFZ <i>DNI/NIE/CIF</i>	

ORDEZKARIA - REPRESENTANTE

1. abizena <i>Apellido 1</i>		2. abizena <i>Apellido 2</i>	
Izena edo sozietatearen izena <i>Nombre o Razón Social</i>		NAN/AIZ/IFZ <i>DNI/NIE/CIF</i>	

KOMUNIKAZIOA-JAKINARAZPENA EGITEKO DATUAK - DATOS PARA COMUNICACIÓN-NOTIFICACIÓN

Titularra – Titular

Ordezkaría – Representante

Kalea <i>Calle</i>		Zenbakia <i>Número</i>		Letra <i>Letra</i>		Eskailera <i>Escalera</i>	
Solairua <i>Piso</i>	Atea <i>Mano</i>	Posta-kodea <i>Cód. Postal</i>		Herria <i>Población</i>			
Udalerría <i>Municipio</i>		Lurraldea <i>Provincia</i>					
1. Telefon. <i>Teléfono 1</i>		2. Telefon. <i>Teléfono 2</i>		Posta elektronikoa <i>Correo Electrónico</i>			

Komunikazioa-jakinarazpena honela jaso nahi dut:
Deseo recibir la comunicación-notificación por / en:

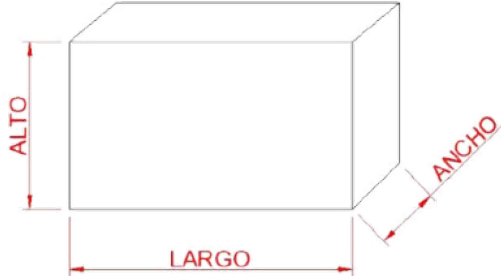
Posta – Correo postal

Jakinarazpen elektronikoa - Notificación electrónica

GAIA - ASUNTO

AZALTZEN DUT – EXPONE

HONAKO HAU ESKATZEN DUT – SOLICITA



ERANTSITAKO AGIRIAK - DOCUMENTACIÓN APORTADA

<input type="checkbox"/>	
<input type="checkbox"/>	
<input type="checkbox"/>	
<input type="checkbox"/>	
<input type="checkbox"/>	
<input type="checkbox"/>	

DATA ETA SINADURA - FECHA Y FIRMA (*)

Gasteizen, (e)ko (a)ren (e)an En Vitoria-Gasteiz, a de de

Izenpea – Firma

(*)

Inprimakia sinatu aurretik, datu babesari buruzko hurrengo informazioa irakurri.	Antes de firmar el formulario, debe leer la siguiente información básica sobre protección.
--	--



DATU PERTSONALEN TRATAMENDUARI BURUZKO INFORMAZIOA
INFORMACIÓN SOBRE EL TRATAMIENTO DE DATOS PERSONALES

<p>Tratamenduaren arduraduna <i>Responsable del tratamiento</i></p>	<p>Vitoria-Gasteizko Udala - Ayuntamiento de Vitoria-Gasteiz (IFK - CIF: P0106800F)</p>
<p>Tratamenduaren arduradunaren kontaktu datuak <i>Contacto del Responsable del tratamiento</i></p>	<p>Calle Pintor Teodoro Dublang kalea, 25 01008 Vitoria-Gasteiz, Álava 945 161 616 - informacion@vitoria-gasteiz.org - www.vitoria-gasteiz.org</p>
<p>Datuak Babesteko Ordezkararen kontaktu datuak <i>Contacto de la Delegada de Protección de Datos</i></p>	<p>dbo-dpd@vitoria-gasteiz.org</p>
<p>Tratamenduaren xedeak <i>Finalidad del tratamiento</i></p>	<p>Udal zerbitzuei dagokienez herritarren eskakizunak artatzea, eta udal-eskumeneko prozedurak izapidetzea, 39/2015 legean aurreikusitakoarekin bat etorrita.</p> <p><i>Atender las solicitudes de la ciudadanía en relación con los distintos servicios municipales, así como la tramitación de los distintos procedimientos de competencia municipal, de acuerdo con lo previsto en la ley 39/2015.</i></p>
<p>Tratamenduaren legitimazioa edo oinarri juridikoa <i>Legitimación o base jurídica del tratamiento</i></p>	<p>39/2015 Legearen 21.1 artikulua: Administrazioa behartua dago ebazpen espresua eman eta jakinaraztera prozedura guztietan, edozein dela ere prozedura hasteko modua.</p> <p>DBAOk 6.1.c) artikulua: Tratamendua beharrezkoa da tratamenduaren arduradunari aplikagarria zaion lege-eginbearra betetzeko.</p> <p><i>Artículo 21.1 Ley 39/2015: La Administración está obligada a dictar resolución expresa y a notificarla en todos los procedimientos cualquiera que sea su forma de iniciación.</i></p> <p><i>Artículo 6.1.c) RGPD: El tratamiento es necesario para el cumplimiento de una obligación legal aplicable al responsable del tratamiento.</i></p>
<p>Hartzaileak <i>Destinatarios</i></p>	<p>Datuak hirugarren bati komunika dakizkioke –soil-soilik Gasteizko Udalaren eta datu-hartzailearen eginkizun legitimoekin zuzeneko lotura duten xedeak betetzeko–, baita legeak datuak komunikatu beharra agintzen duen erakunde eta organoei ere.</p> <p><i>Los datos podrán ser cedidos a terceras entidades para el cumplimiento de fines directamente relacionados con funciones legítimas del Ayuntamiento de Vitoria-Gasteiz y de la entidad cesionaria, así como a las entidades u organismos a los que exista obligación legal de realizar comunicaciones de datos.</i></p>
<p>Gordetzeko epea <i>Plazo de conservación</i></p>	<p>Datuak gorde egingo dira, jaso ziren xederako eta/edo xede horretatik eta datuen tratamendutik erator litekeen erantzukizun oro preskribatzeko lege ezarritako epeak iraungi bitartean. Horrez gain, gorde egingo dira baita pertsona interesatuarekin izandako harremanetik eratorri litezkeen erreklamazioak egiteko edo horietatik babesteko aurreikusitako epeak iraun bitartean. Orobat, artxibategi eta dokumentazioari buruzko araudian xedatutakoa aplikatuko zaie datuei.</p> <p><i>Los datos se conservarán el tiempo necesario para cumplir con la finalidad para la que se recabaron y/o durante los plazos legales previstos para la prescripción de cualquier responsabilidad que se pudiera derivar de dicha finalidad y del tratamiento de los mismos. Igualmente, se conservarán durante los plazos previstos para el ejercicio o la defensa de reclamaciones derivadas de la relación mantenida con la persona interesada. Asimismo, les será de aplicación lo dispuesto en la normativa de archivos y documentación.</i></p>
<p>Pertsonen eskubideak <i>Derechos de las personas</i></p>	<p>Datuak babesteko delegatuaren bitartez, pertsona interesatuak datuak ikusi ditzake, aldatzeko eskatu, edo, hala behar bada, datuak ezeztatzeko eskatu, horien kontra agertu edo tratamendua mugatzeko eskatu.</p> <p><i>Las personas interesadas pueden acceder a sus datos, solicitar su rectificación o, en su caso, supresión, oposición o limitación de tratamiento, a través de la Delegada de Protección de Datos.</i></p>