



Ayuntamiento  
de Vitoria-Gasteiz  
Vitoria-Gasteizko  
Udala

Onespena: 2010/11/26

ALHAO, 9 zk. 2011/01/21

## VITORIA-GASTEIZKO UDALERRIAN URAREN ZIKLO OSOAREN KUDEAKETA ARAUTZEN DUEN ORDENANTZA

### AURKIBIDEA

#### I. KAPITULUA.- ZERBITZUAREN IZAERA, HELBURU ETA APLIKAZIO-EREMUA, ETA ARAUBIDE JURIDIKOA

1. artikulua. ENPRESAREN IZAERA ETA ZUZENDARITZA ORGANOA
2. artikulua. ORDENANTZAREN HELBURUA
3. artikulua. APLIKAZIO-EREMUA
4. artikulua. ARAUBIDE JURIDIKOA
5. artikulua. INDARRALDIA

#### II. KAPITULUA.- ARAU OROKORRAK

6. artikulua. ZERBITZUAREN IZAERA
7. artikulua. AMVISAREN BETEBEHARRAK
8. artikulua. HORNIDURA ETA HUSTUBIDE ZERBITZUEN ESKAERA
9. artikulua. ZERBITZUA EMATEKO BALDINTZAK
10. artikulua. ZERBITZUEN DOAKOTASUNA DEBEKATZEA
11. artikulua. ZERBITZUEN KOORDINAZIOA

#### III. KAPITULUA.- AMVISAREN ETA ERABILTZAILEEN ESKUBIDE ETA BETEBEHARRAK

12. artikulua. AMVISAREN ESKUBIDE ETA BETEBEHARRAK HORNIDURA ETA SANEAMENDU ZERBITZUAK EMATERAKOAN
13. artikulua. ERABILTZAILEEN ESKUBIDE ETA BETEBEHAR OROKORRAK
14. artikulua. ZERBITZUEN ERABILTZAILEEI GALARAZITAKO JARDUERA OROKORRAK

#### IV. KAPITULUA.- INSTALAZIOAK

##### I. Titulua.- Instalazio motak

15. artikulua. ARAUDI APLIKAGARRIA
16. artikulua. HORNIDURAREN ETA BERE INSTALAZIOEN DEFINIZIOAK
17. artikulua. SANEAMENDUAREN ETA BERE INSTALAZIOEN DEFINIZIOAK

##### II. titulua.- Ur-hartuneak

18. artikulua. HORNIDURA ETA HUSTUBIDE ZERBITZUAK EMATEKO MODUA
19. artikulua. EDATEKO UR-HARTUNEEN EZAUGARRI TEKNIKOAK
20. artikulua. ESTOLDERIA PUBLIKORA BIDERATUTAKO UR HARTUNEEN EZAUGARRI TEKNIKOAK
21. artikulua. HORNIDURA HARTUNEEN NEURRIAK
22. artikulua. ESTOLDERIA PUBLIKOKO HARTUNEEN NEURRIAK
23. artikulua. HARTUNEAK GAUZATZEA
24. artikulua. HARTUNEEN ZAINZTA, MANTENTZE-LANAK ETA KONPONKETAK
25. artikulua. HARTUNEAK KONTRATATZEKO NAHITAEZKO DOKUMENTAZIOA

##### III. Titulua.- Banaketa-sarea handitzea

26. artikulua. SARRERA
27. artikulua. HORNIDURARIK GABEKO ETA BEHAR ADINAKO HORNIDURARIK GABEKO GUNEEN DEFINIZIOA
28. artikulua. ESTOLDERIA GAITASUN URRIKO ETA BATERE GABEKO GUNEEN DEFINIZIOA



Ayuntamiento  
de Vitoria-Gasteiz  
Vitoria-Gasteizko  
Udala

Onespena: 2010/11/26

ALHAO, 9 zk. 2011/01/21

29. artikulua. HORNIDURA ETA HUSTUBIDE BERRIAK EGITEA, HORNIDURARIK EZ EDO BEHAR ADINAKO HORNIDURARIK GABEKO, ETA GAITASUN URRIKO EDO BATERE GABEKO ESTOLDERIA-SARE GUNEETAN
30. artikulua. INSTALAZIOA HANDITZEAREN GASTUAK, HORNIDURARIK EZ EDO BEHAR ADINAKO HORNIDURARIK GABEKO, ETA GAITASUN URRIKO EDO BATERE GABEKO ESTOLDERIA-SARE GUNEETAN
31. artikulua. POLIGONO EDO URBANIZAZIO BERRIEI EDATEKO UR-HORNIDURA EMATEKO BETE BEHARREKO ARAUAK
32. artikulua. POLIGONO ETA URBANIZAZIO BERRIETAKO ESTOLDERIA ETA ARAZKETA SAREEK BETE BEHARREKO ARAUAK
33. artikulua. HODITERIA SAREA HANDITZEA UDALERRITIK KANPO

#### IV. Titulua.- Barne-instalazioak

34. artikulua. DEFINIZIOA ETA ARAUDI APLIKAGARRIA
35. artikulua. BARRUKO INSTALAZIOAREN EZAUGARRIAK: HODI, MULTZO ETA KONTAGAILUEN ZEHAZTAPENAK
36. artikulua. PRESIO BERMEA
37. artikulua. BARRUKO INSTALAZIOAREN HUSTUBIDEAK
38. artikulua. INSTALAZIOA INDARREKO LEGEDIA BETETZEN DUEN ZIURTAGIRIA
39. artikulua. BARRUKO INSTALAZIOAK IKUSKATZEA
40. artikulua. INSTALAZIO ZAHARRETAN KONTAGAILU OROKORRAK UTZI ETA BANAKAKOAK IPINTZEA
41. artikulua. HUSTUBIDEEN ANTOLAKETA INSTALAZIO ZAHARRETAN
42. artikulua. AMVISAN ALTA EMAN GABEKO ANTZINAKO ERAIKINETAKO INSTALAZIOAK

#### V. Titulua.- Neurketa-ekipoak

43. artikulua. SARRERA: KONTAGAILU-MOTA, DIAMETROA, KOKAPENA ETA TELEIRAKURKETA
44. artikulua. GUZTIENTZAKO AISIALDI-GUNEETAKO INSTALAZIOAK
45. artikulua. KONTAGAILUAK INSTALATZEA HORNIDURA-KONTRATU BERRIETAN
46. artikulua. KONTAGAILUAK MANTENDU ETA ONIK ZAINZEA
47. artikulua. KONTAGAILU BAT BESTE NORMALIZATU BATEKIN ORDEZKATZEA
48. artikulua. KONTAGAILUAK ONIK ZAINZTEKO KANONA
49. artikulua. KONTAGAILUAK JARRI EDO/ETA ALDATZEKO ESKUMENA
50. artikulua. KONTAGAILUAK IKUSKATZEA
51. artikulua. KONTAGAILUEN KOKAPENA
52. artikulua. KONTSUMO-ERREGIMENA ALDATZEA
53. artikulua. KONTAGAILUAK ALDATZEA
54. artikulua. KONTAGAILUAREN INSTALAZIOARI ERAGIN DIEZAIOKETEN BERRIKUNTZAK

#### V. KAPITULUA.- KONTRATUAK

##### I. Titulua.- Kontratazioaren baldintza nagusiak

55. artikulua. DEFINIZIOAK
56. artikulua. KONTRATUAREN TITULARRAK

##### II. Titulua.- Kontratuak egiteko baldintzak

57. artikulua. BEHIN-BEHINEKO KONTRATUA EGITEKO BEHARREZKO AGIRIAK
58. artikulua. BEHIN BETIKO KONTRATUA EGITEKO BEHARREZKO AGIRIAK
59. artikulua. KONTRATUAREN IRAUPENA
60. artikulua. ZERBITZU KONTRATATUEN ERABILERA
61. artikulua. KONTRATUATRAN ZEHAZTAPENA
62. artikulua. HARPIDETZA-POLIZAK
63. artikulua. KONTRATUAREN XEDEAK



III. Titulua.- Bermea eta ordainketak

- 64. artikulua. HARTUNE-KONTRATUETAN
- 65. artikulua. HORNIDURA- ETA SANEAMENDU-KONTRATUETAN

IV. Titulua.- Kontsumoa, fakturazioa eta ordaintzeko era

- 66. artikulua. KONTSUMOA JAKITEKO NEURRI ETA PROZEDURAK
- 67. artikulua. ZERBITZUEN FAKTURAZIOA
- 68. artikulua. FAKTUREN EDO/ETA ORDAINAGIRIEN EDUKIA
- 69. artikulua. ORDAINAGIRIAK ORDAINITZEKO MODUAK
- 70. artikulua. IRUZURRAK HORNIDURA ETA SANEAMANDUAN
- 71. artikulua. ORDAINITZEKO BETEBEHARRA EZ BETEZEA

V. Titulua.- Kontratua eten eta amaitzea

- 72. artikulua. HORNIDURA MOZTU ETA ETETEA
- 73. artikulua. KONTRATUA AMAITZEKO ARRAZIOIAK
- 74. artikulua. KONTRATUA AMAITZEKO PROZEDURA
- 75. artikulua. TITULARTASUN-ALDAKETAK ETA SUBROGAZIOAK

VI. KAPITULUA.- KONTRATUAREN ARAU-HAUSTEAK

- 76. artikulua. KONTRATUAREN INDARRALDIA ETA BURUTZAPENA
- 77. artikulua. ARAU-HAUSTE ARIN ETA LARRIAK
- 78. artikulua. ARAU-HAUSTE ARINEN ONDORIOAK
- 79. artikulua. ARAU-HAUSTE LARRIEN ONDORIOAK
- 80. artikulua. BERRERORTZEA
- 81. artikulua. PRESKPZIOA

VII. KAPITULUA.- ERREKLAMAZIO ETA ERREKURTSOAK

- 82. artikulua. KEXA, ERREKLAMAZIO ETA ERREKURTSOAK AURKEZTEA

AZKEN XEDAPENA  
XEDAPEN INDARGABETZAILE BAKARRA

ERANSKINAK: 1, 2, 3 ETA 4

| 1 - Hartuneen eskema  |   |
|---|---|
| 1-1   | Ø 80 mm-koa edo handiagoa duten hartuneen eskema  |
| 1-2   | Ø 65 mm-koa duten hartuneen eskema  |
| 1-3   | Ø 65 mm-koa duten hartuneen eskema  |
| 1-4   | Ø 40 mm-koa edo txikiagoa duten hartuneen eskema  |
| 2- Kontagailu-multzoaren kokapenerako gelaren gutxieneko neurriak |   |
| 2   | Abonatuak eraiki beharreko multzoarentzako gelaren gutxieneko neurriak eta ekipazioa              |
| 3- Kontagailuentzako armairu eta kutxatilen gutxieneko neurriak   |   |
| 3-1   | Kontsumo-kontagailuaren hormako armairuaren gutxieneko neurriak eta ekipazioa                     |
| 3-1A  |   |
| 3-2   |   |
| 3-3   | Ø 50 mm-koa edo handiagoa duten kontsumo-kontagailuentzako gutxieneko neurriak eta ekipazioa      |
| 3-4   | Kontagailuentzako armairuaren gutxieneko neurriak   |
| 3-4A  | Kontsumo-kontagailuentzako kutxatilen gutxieneko neurriak eta ekipazioa                           |
| 3-4B  | Kontsumo-kontagailuentzako kutxatilen gutxieneko neurriak   |
| 3-4C  | Suteetarako nahiz kontsumo-kontagailuentzako lurpeko kutxatilen gutxieneko neurriak eta ekipazioa |

|   |   |
|---|---|
| 3-5<br>3-6<br>3-7   | Hormako kontsumo-kontagailuen gutxieneko neurriak eta ekipazioa                               |
| 3-8   | Suteetarako eta nahiz kontsumo-kontagailuarentzako armairuaren gutxieneko neurriak            |
| 3-9   | Suteetarako nahiz kontsumo-kontagailuen hormako armairuaren gutxieneko neurriak eta ekipazioa |
| 4- Koefizienteen taula eta ur-instalazio orokorra eraikinetan |   |
| 4-1   | Koefizienteen taula   |
| 4-2   | Ur-instalazio orokorra eraikinetan  |

## I. KAPITULUA ZERBITZUAREN IZAERA, HELBURU ETA APLIKAZIO-EREMUA, ETA ARAUBIDE JURIDIKOA

### 1. ARTIKULUA.- ENPRESAREN IZAERA ETA ZUZENDARITZA ORGANOAK

AGUAS MUNICIPALES DE VITORIA-GASTEIZ S.A. (AMVISA) VITORIA-GASTEIZKO UDAL URAK, AB, merkataritza sozietate lokal bat da, Gasteizko Udalak akziodun bakar duen Pertsona bakarreko Sozietate Anonimoaren forma juridikoa hartzen duena. Merkataritzaren alorreko legediari, tokiko legediari, estatutuei, eta aplikagarri zaizkion gainerako lege-mailako arau eta xedapenei lotua egongo da.

Organo hauen ardurapean egongo dira sozietatearen zuzendaritza, administrazioa eta kudeaketa:

- 1.- Batzar Nagusia.
- 2.- Administrazio Kontseilua.
- 3.- Lehendakaria.
- 4.- Kudeatzailea.

### 2. ARTIKULUA.- ORDENANTZAREN HELBURUA

Ordenantza honen helburua uraren ziklo osoaren etapa guztien kudeaketa, ustiapena eta administrazio iraungarria bideratzera zuzendutako jarduerak (hornidura eta saneamendu zerbitzuak) arautzea da.

### 3. ARTIKULUA.- APLIKAZIO-EREMUA

AMVISAREN aplikazio-eremua Gasteizko udalerrriak, udal-barruti horretako herri jakin batzuk, eta beste zenbait udalerrik osatzen dute, azken horiek integratzeko tramite legalak gainditzeko baldintzapean betiere. Hori guztia, legedi aplikagarrian aurreikusitako prozedura juridiko-administratiboarekin bat etorritik, eta merkataritza konpainia honek ematen duen zerbitzua jaso ahal izateko beharrezko hitzarmena sinatuz gero.

### 4. ARTIKULUA.- ARAUBIDE JURIDIKOA

Ordenantza honetako araubide juridikoak honako elementuak hartzen ditu barne:

1. Ordenantza honek ur-hornidura eta -saneamendu zerbitzuen kudeaketa bere gain hartu duen entitatearen (bere eskumen esparruan) eta zerbitzuaren erabiltzaile edo abonatuaren arteko harremanak arautzen ditu; alde bakoitzaren eskubide eta betebeharrak zehazten ditu, legedi aplikagarriarekin eta beste lege osagarriekin bat etorritik.

2. Zergaren eta diru-bilketaren arloan, honako hauetan xedatutakoaren arabera arautuko dira enpresak emandako zerbitzuak: Foru Zerga Araua, Zerga Lege Orokorra, Tasa eta Prezio Publikoari buruzko Legea, Arabako Lurralde Historikoan toki



ogasunei buruz berariaz xedatutako araudia, eta, batez ere, aldian-aldian indarrean dagoen Ordenantza Fiskala.

3. Gasteizko Udalak hornidura- eta saneamendu-zerbitzuak kudeatzeko beharrezkoak diren ordenantza eta xedapen guztiak onartu ahal izango ditu. Ordenantza eta xedapen horiek honako ordenantza hau osatu edo garatuko dute.

4. Ordenantza hau, oro har, AMVISAK bere eskumen-esparruan egiten dituen hornidura- eta saneamendu-zerbitzuei aplikatzekoa izango da.

## **5. ARTIKULUA.- INDARRALDIA**

Ordenantza honek indarraldi mugagabea izango du eta eragin osoa izango du, maila bereko edo handiagoko beste xedapen batek guztiz edo zati batean aldatzen ez duen bitartean.

## **II. KAPITULUA ARAU OROKORRAK**

### **6. ARTIKULUA.- ZERBITZUAREN IZAERA**

Uraren ziklo osoaren eta ur-hornidura eta -saneamenduaren kudeaketak izaera publikokoa dauka; ondorioz, eskatze hutsaren truke pertsona fisiko edo juridiko orok dauka horiek erabiltzeko eskubidea, baldin eta ordenantza honetan jasotako betekizunak bete eta mugak errespetatzen badituzte, bai eta testu honetako 4. artikuluan agindutakoa.

### **7. ARTIKULUA.- AMVISAREN BETEBEHARRAK**

AMVISAK, bere esku dituen lege-baliabideak eta ekonomi bitartekoak erabiliz, uraren ziklo osoaren guztizko kudeaketa eta garapen iraungarria bideratzeko behar diren obrak eta instalazioak antolatu, proiektatu, burutu, zaindu eta ustiatzeko betebeharra du.

Gainera, abonatuaren instalazioen hartuneak edateko urrez hornitzeko eta isurketa guneeetatik ur zikinak eramateko betebeharra du, kasu bietan ordenantza honetan eta udalerrirako besteetan ezarritako baldintzen arabera, eta indarrean dagoen hirigintza-legediarekin eta legedi orokorrekarekin bat etorriz.

### **8. ARTIKULUA.- HORNIDURA ETA HUSTUBIDE ZERBITZUEN ESKAERA**

Ur-hornidura eta -saneamendu eskaerak honako alderdiak hartzen ditu baitan:

Uraren hornidura- eta saneamendu-zerbitzuak bakoitzari dagokion kontratuaren bitartez kontratatuko dira. Kontratua honako hauek sinatuko dute: alde batetik, AMVISAK, eta bestetik erabiltzaileak, zerbitzuak jasoko dituen eraikinaren, lokalaren edo barrutiaren jabeak edota dagokion eraikina okupatzeko zilegitasuna duela egiaztatzen duen pertsona fisiko edo juridikoak Nolanahi ere, jabeak zein errentariak (edo legezko okupatzaileak, halakorik balego) zuzenean edo zuzenbidean baliokoa den eta ordezkaritza sinesgarritasunez jasota utziko duen pertsonaren batek ordezkatuta aritu ahal izango dira.

Kontratazioa indarrean egongo da gauzatzen den egunetik beretik. Zerbitzuaren eskatzaileek ahalik eta zehatzen adierazi beharko dituzte eskatzen zaizkien datuak.

Eraikineko instalazioak zuzen funtzionatu ahal izateko moduan dauden baldintzapean sinatuko du AMVISAK kontratua eskatzaileekin. AMVISAK, bere bitartekoen bidez, horrela ez dela ikusten badu, eten egingo da kontratuaren indarraldia, harik eta eraikinaren egoera normalizatzen den arte.

Erabiltzaileak zuzen erabiliko ditu bai ura, baita zerbitzuan izango dituen instalazioak, eta horiek onik zaintzeko beharrezko neurriak hartuko ditu. Nolanahi ere, ez



du alferrikako kontsumorik egingo, eta baztertu egingo du beste hornidura-iturri batzuk erabiltzea, bai eta ur kutsagarriak –baleude– berriro sarera itzularaztea.

## **9. ARTIKULUA.- ZERBITZUA EMATEKO BALDINTZAK**

Hornidura- eta saneamendu-zerbitzuak (uraren ziklo osoa) izaera publikokoak dira, eta ordenantza honek ezartzen dituen eta/edo AMVISAK berariaz onartuko lituzkeen arauen eta, oro har, legedia aplikagarriaren arabera arautuko dira.

Arau horien arabera, honako kasuetan AMVISAK baldintzatu egin ditzake –baita ukatu ere–, ur-hornidura eta -saneamendua, bai eta kontratua deuseztatu ere.

### **KOKAPEN BALDINTZAK**

Zerbitzua eskatu den lekuan hornidura- edo saneamendu-sarerik ez dagoelako, edo sare horietako bateko edo bietako hodiekin edukiera nahikorik ez dutelako.

Arrazoi tekniko edo ekonomikoengatik zerbitzua eskatu den lekuan hustubide puntu isolaturen bat egin behar bada, arazketa-egitura bidez egingo da. Berariaz galaraziko da hondakin-urak zuzenean eta tratatu gabe efluentera isurtzea, baita euri-urak ere.

Aurreko kasuetan, eskatzaileak sareak egin beharko ditu behar adinako sekzioa dagoen puntutik ur-hartune edo hustubideraino, obrak bere kontura egingo ditu, eta –egoera urbanistikoa aintzat hartuta– AMVISAREN kontrolpean eta honek adierazitako jarraibideak errespetatuz. Gero, AMVISAREN esku utziko du egindako instalazioen jabetza.

### **HORNIDURA ETA ERABILERA BALDINTZAK**

Aldian-aldian AMVISAK hornitzeko duen ur-kantitatearen arabera.

Eskatzailea bizi den Komunitatearen barne instalazio partikular eta orokorrek ez dutenean agiri hauetan xedatutako arauak betetzen: Etxekoen kanpoko ur zikinak isurtzeagatik ordenantza, Hirigintza arauak, eta Gasteizko Udaleko eraikin eta erabilera baldintza orokorrak, bai eta Eraikuntzarako kode teknikoaren osasun-arritasunari buruzko oinarriko HS4 eta HS5 agiriak (edo unean-unean ordezkatzeko dituztenak), eta AMVISAK xedatzen dituen jarraibide eta orientazioak. Edonola ere, AMVISAK instalazioan aurkitu dituen akatsak jakinaraziko dizkio interesatuari, konpon ditzan.

Ez da baimenduko AMVISAREN sareko edateko ura nekazaritzan erabiltzea, ez eta partikular banakako eta kolektiboen lursailak zaindu eta ureztatzea.

AMVISAK isuritako hondakin-urek Gasteizko Udalean indarrean dagoen Etxekoen kanpoko ur zikinak isurtzeagatik tasa arautzen duen ordenantzaren ezarritako mugak gainditzen dituztela baieztatzen badu; halakoetan, ordenantza horretan etxeko eta etxetik kanpoko isuri orori ezarritako mugak aplikatuko dira.

### **BALDINTZA JURIDIKO, ADMINISTRATIBO ETA FISKALAK**

Hornidura eskatu duen pertsona fisiko edo juridikoak kontratua sinatu nahi ez duelako edo ordenantza honetan eskaturiko baldintzak betetzen ez dituelako.

Horniduraren eskatzaileak AMVISARI egin beharreko ordainketak eguneratu gabe dituela egiaztatu delako, zor horiek nola eta zergatik sortu diren kontuan hartu gabe eta zor duen kopurua eta dagozkion gaitzak eta gastuak ordaintzen dituen arte; edota eskatzen duen kontratua egiteko Ordenantza fiskalean aurreikusitako zenbatekoa, gordailua edo bermea jarri nahi ez duelako. Betiere Tasa eta Prezio Publikoari buruzko apirilaren 13ko 8/1989 Legearen (1989ko apirilaren 15eko EAO, 90. zk.) eta indarrean dagoen gainontzeko legediaren xedapenen arabera, ondoren adierazten diren xehetasunak aintzat hartuta:

Kontratuaren titularra maizterra bada, erantzule subsidiarioa higiezinaren jabea izango da, eta honen kontura joango da zorrak kitzatzearen ardura.

Kontratuaren titularra jabea bada, bera izango da erantzulea, baita alokatuta izan duela egiaztatzen duen kasuetan ere.



Ayuntamiento  
de Vitoria-Gasteiz  
Vitoria-Gasteizko  
Udala

Kontratuaren titularra jabea edo maizterraz aparteko beste norbait bada, erantzule subsidiarioa higiezinaren jabea izango da, baita alokatuta izan duela egiaztatzen duen kasuetan ere.

#### **10. ARTIKULUA.- ZERBITZUEN DOAKOTASUNA DEBEKATZEA**

Ez ur-hornidura, ezta ur zikinak eraman eta arazteko zerbitzuak ere, ezin izango dira inolaz ere doan eman ahal.

Jasotako zerbitzuen truke, abonatuak AMVISAREN fakturak ordaindu beharko dituzte, indarrean dagoen Ordenantza fiskalaren arabera. Ur-kontsumoak ordaindu behar dira derrigorrez, baita kontsumoaren zioa iruzur, ur-jario, barne instalazioetako matxura edo eraikuntza- edo zaintza-akatsak diren kasuak, eta, oro har, AMVISARI egotz ez dakiokkeen beste edozein arrazoi ere.

Ez da kontsumo-soberakinen ondoriozko zorrik barkatuko, ez osorik, ezta zatiren batean ere, ez edateko ur-hornidurari dagokionez, ezta ur zikinen garraio eta arazketari dagokionez ere, honako kasuetan izan ezik:

Egiaztapen ofizialen ondorioz neurketa-ekipoek legez adierazitako mugen gaindiko zehaztasun eza dutela frogatzen bada.

Kontsumo-soberakina jario ezkuturen baten edo batzuen ondorioa bada.

Azken puntu horri dagokionez (b), erabiltzaileak estolderia eta uren tratamendu eta arazketari dagokion kuota-murriztea eskatu ahal izango dio AMVISARI idatziz, baldin eta ondorengo inguruabar guzti-guztiak egokitzen badira, eta behar bezala justifikatzen:

Erabiltzaileak aurretiaz hodietako edo neurketa-ekipoetako kalteen berri ezin izateko moduko jario ezkutua izatea, baldin eta AMVISAKO teknikariek ez jariora eragin zuten ekintzetan, ezta jariora gertatuz geroztik izandako jokabidean ere, jokaera axolagaberik sumatu ez badute.

Behin jarioraren berri izan delarik, eta egun horretatik kontaktzen hasita, gehienez ere zazpi eguneko epean konpondu izatea.

#### **11. ARTIKULUA.- ZERBITZUEN KOORDINAZIOA**

Arau orokor gisa, hornidura- eta saneamendu-zerbitzuak elkarren osagarri direla aintzat hartuta, biak batera emango ditu AMVISAK.

Salbuespen gisa, AMVISAK zerbitzuetako bat bakarrik eman lezake, baldin eta, AMVISAREN iritzian (eta betiere dagokion txosten teknikoan oinarrituta) eskatzaileak beste zerbitzuari emandako irtenbide autonomoa justifikatuta badago.

Arau orokorretik kanpo daude Gasteizko Udaleko herri edo Administrazio Batzarrak, baldin eta berezko ur-hornidura badute, eta saneamendu-sistema AMVISAK kudeatu eta zaintzen badiete.

### **II. KAPITULUA AMVISAREN ETA ERABILTZAILIEN ESKUBIDE ETA BETEBEHARRAK**

#### **12. ARTIKULUA.- AMVISAREN ESKUBIDE ETA BETEBEHARRAK HORNIDURA ETA SANEAMENDU ZERBITZUAK EMATERAKOAN**

A) Eskainitako zerbitzuei dagokienez AMVISAK honako betebeharrak izango ditu:

Araudian ezarritako edangarritasun-baldintzak betetzen duen ura hornitzea abonatuak erregistro-giltzaraino (hots, abonatuaren barne-instalazioen hasieraraino), hornidura kontratu berezia duten instalazioen kasuetan izan ezik.

Hornidura- eta saneamendu-zerbitzuak egiteko beharrezkoak diren enpresaren jabe-goko instalazioak bere kontura mantendu eta zaintzea.



Hornitutako uraren tratamendu edo arazketari dagokionez, osasun-agintaritzak eta, oro har, erakunde publiko eskudunek ematen dituzten arau eta xedapenak betetzea, bai eta ur zikinen garraio eta arazketari dagokionez ere.

Abonatuak matxuren berri emateko zerbitzu iraunkor bat edukitzea, zerbitzuetan gerta daitezkeen gorabeheri buruzko informazioa jaso ahal dezaten.

Tokian tokiko banaketa-sareak eta ezaugarri topografikoak kontuan izanik, ohiko funtzionamendu-egoera batean gutxieneko presioak mantentzea. AMVISAK abonatuak eskatzen dion presioa ziurtatu ezin badu, presio hori bermatzeko beharrezko instalazioak jarri beharko ditu abonatuak bere jabegoaren barruan.

Zerbitzuen prestazioan bi ordutik gora iraun dezakeen etenaldi edo aldaketa programagarri ororen berri ematea abonatuak, horretarako egoki eta eraginkorren jokatuko bideak erabilita.

Enpresaren jabegoko instalazioak bere kontura garbitu, mantendu eta zaintzea, erregistro-kutxatila eta urak eramateko estolderia-sareraino (hots, abonatuaren barne-instalazioen hasiera eta amaieraraino).

B) Eskainitako zerbitzuei dagokienez AMVISAK honako eskubideak izango ditu:

Nolanahi ere, AMVISAK ur-hornidura eta isurkiak eramateko zerbitzua eten edo murriztu ahal izango du, aldezturik horren berri eman gabe eta horregatik inolako erantzukizunik izan gabe, baldin eta ezinbesteko arrazoiren batengatik, nahitaezko mantentze-lanen batengatik edo larrialdiren batengatik hala egin behar duela irizten badio.

Mantentze- eta zaintza-lan saihestezinentzat, edo ezinbesteko arrazoiren batengatik, ur-hornidura edo hondakinak eramateko zerbitzua eten beharko balitz, etenaldi horrek ez du, inolaz ere, kalte-ordainik jasotzeko eskubidea emango.

AMVISA ez da izango balizko hornidura etenaldien aurrean babestu gabeko makina, instalazio, eta abarretan sor litezkeen kalteen erantzule. AMVISAK ez ditu bere gain hartuko beren jarduerarako ur beharra duten negozioen "lortu gabeko irabaziak", ezta hornidura etenaldiak erakar litzakeen kalteak ere.

Urari ematen dioten erabilera dela-eta, aurreko ataletan adierazitako nahitaezko etenaldian ur-kontsumo edo -saneamendurik gabe gelditu ezin diren abonatuak, arazo edo gorabehera horiei aurre egiteko beharrezko neurriak hartu beharko dituzte.

Abonatu guztien interesak kontuan izanik, AMVISAK, ur-murrizketak egin ahal izango ditu ur-ekatasia dagoenean, eta horri begira beharrezko jotzen duen denboraz eta maiztasunaz kenduko du ura.

### **13. ARTIKULUA.- ERABILTZAIEN ESKUBIDE ETA BETEBEHAR OROKORRAK**

Ordenantza honetan ezartzen diren berariazko betebeharrez gain, erabiltzaileek ondoko betebehar orokor hauek izango dituzte beren gain:

#### **KONTRATUARI ETA AMVISAREKIKO HARREMANARI DAGOKIENEZ**

Ur-horniduraren edo, hala dagokionean, saneamendu zerbitzu bereziaren kontratua egitea. Kontratua izango da ondorio guztietarako AMVISAREN eta erabiltzailearen arteko baldintzen agiri fede-emailea. Gainera, kontratuaren titulartasunean gerta litekeen edozein aldaketa jakinarazi beharko dute nahitaez.

Fakturak ordaintzea, aldian-aldian indarrean dagoen tarifaren arabera.

AMVISAKO langileei poliza edo kontratua egina daukaten finka, etxebizitza, lokal edo barrutietara (bai eta hornidura- eta saneamendu-instalaziorik legokeen beste edozein lekura) sartzeko pasabidea erraztu eta libre uztea, langile horiek beren eginkizuna bete dezaten; baita AMVISA langileak ez izan arren, enpresak emandako identifikazio-txartela dutenei ere, obrak edo ikuskatze-lanak egin ditzaten (adibidez, neurketa-ekipoiei dagokiena).

AMVISAK zerbitzuei buruz eskatzen dizkieten datuak zehaztasun osoz ematea. Beren instalazioetan edozein matxura daukatenean eta, batez ere, ur-jario edo isuriren bat dagoenean horniduran, edo ur zikinen butxadura saneamenduan, ahalik eta lasterren AMVISARI horren berri ematea.

#### **URAREN KONTSUMOA ETA ERABILERARI DAGOKIENEZ**





Ayuntamiento  
de Vitoria-Gasteiz  
Vitoria-Gasteizko  
Udala

Ura beren beharretarako erabiltzea eta alferrikako kontsumorik ez egitea, erabiltzaile guztiei hornidura ziurtatzearen alde; hartara, horniduraren eta ur zikinen hустubideen erabilera egokia bermatzeko behar besteko neurriak hartu beharko dituzte.

Beste inolako hornidura-iturririk ez erabiltzea, ezta balizko ur kutsagarriak berriro sarera itzularaztea ere.

Edozein arrazoiengatik tarifa aldatu beharra lekarkeen kontsumoen ohiko erregimena edo horien ezaugarriak, edota kontsumitu beharreko uraren zertarakoa aldatzen dituztenean, eta oro har, poliza edo kontratuaren baldintzetan aldaketaren bat egin behar dutenean, AMVISARI horren berri ematea.

Erakunde publikoak iturri alternatiboak bilatu beharko dituzte parke eta lorategiak ureztatzeko.

#### HORNIKETA INSTALAZIOEI DAGOKIENEZ

Suteen aurkako hornidura-instalazioetatik beste asmo batzuetarako adar-eransketa oro galaraztea, bai eta horietatik urik hartzea, berariaz baimendutako kasuetan izan ezik.

Ura eta eskura dituzten instalazioak egoki erabiltzea, onik zaintzeko beharrezko neurriak hartu, eta barne instalazioetan gerta daitezkeen matxurak konpontzea.

Neurketa-ekipoetan egin litekeen manipulazio oro galaraztea, irakurtzeko edo aldatzeko baldintza egokienean daudela zainduaz, eta ziguiluak osorik gordeaz.

Bide publikoan dauden ixteko giltzak arrazoi justifikaturik gabe manipulaztea galaraztea, giltzek ziguilua izan edo ez.

#### SANEAMENDU INSTALAZIOEI DAGOKIENEZ

Matxuraren batengatik udalerrriaren arazketa prozesu orokorrari eragin diezaiokeen isuri arriskutsua gertatuz gero, AMVISARI jakinaraztea

Saneamenduaren barruko sarearen kutxatilak (eta horien barruan dauden ikuskatze-puntuak) erraz aztertzeko moduan egon daitezen zaintzea.

Halaber, abonatuak honako eskubide orokorrak izango dituzte:

Beren instalazioetan (hartuneko erregistro-giltzan) giza-kontsumorako kalitatezko ura jasotzekoa, indarreko xedapenetan ezarritako edangarritasun-baldintzen arabera.

Hornitutako ura kontratuan adierazitako moduan eta erabileretarako erabiltzekoa; baimena eskatu beharko diote AMVISARI beren instalazioetan kontratatutako emaria handitu, hartune-kopurua aldatu, edo, oro har, kontratuaren baldintzak bestelakotuko lituzkeen instalazio-aldaketarik egin nahi badute.

Jasotako zerbitzuak unean-unean indarrean dauden kontzeptu eta tarifen arabera faktura dakien.

Jasotako zerbitzuen truke faktura jasotzekoa.

AMVISAK idatziz eginiko kontratua jasotzekoa, bertan ur-horniduraren eta ur zikinak eramateko zerbitzuen kontratuaren oinarritzko baldintzak adieraziko direlarik.

Urez hornitzeko eta ur zikinak eramateko zerbitzuak emateari eta zerbitzuen funtzionamenduari buruz sor dakizkiekeen zalantzak kontsultatzen.

Pertsona fisikoen datu pertsonalak babestuta gorde dakizkien, Datu Pertsonalak Babesteko abenduaren 13ko 13/1999 Lege Organikoan eta hura garatzeko xedapenetan ezarritakoari jarraituz.

Iradokizun eta erreklamazioak aurkeztekoa.

Zerbitzu Karta errespetatu dakien.

Abonatuak jabetzako kontagailuen irakurketa luzamendurik gabe egin diezaien.

#### **14. ARTIKULUA.- ZERBITZUEN ERABILTZAILEEI GALARAZITAKO JARDUERA OROKORRAK**

AMVISAREN edozein zerbitzu erabiltzen duten pertsona fisiko edo juridikoek, egingarriaren erantzukizun osoa beren gain hartuz, ezin izango dute honako jardueretan aritu:



AMVISAREN hornidura-instalazioei beste hornidura-iturri batzuk eranstea, horietatik datorren ura edateko modukoa izan arren.

Ura dakarten hodietan bat-bateko ur-kolpeak eragin ditzaketen eta banaketa-sarearen funtzionamenduan edo beste abonatuaren horniduran arazoak sor ditzaketen ponpak, ixte azkarreko giltzak eta beste edozein eratako mekanismoak jartzea. AMVISAK hornitutako ura saldu edo dohainik ematea, AMVISAK ur-emariez hornitzen dituzten Erakundeek izan ezik.

Ur-horniduraren erabilera hirugarren bati uztea, AMVISAK araututakoari muzin egin ez.

Neurketa-ekipoetako sarguneak, sarrailak edo kokalekua AMVISAREN baimenik gabe aldatzea, baita abonatuaren jabegokoak badira ere.

Ur-hornidura kontratuan adierazi ez diren eginkizunetarako erabiltzea.

Dagokion kontratupeko neurketa-ekiporik kontrolpetik kanpoko ura kontsumitzea, edo barruko instalazioetan kontrolik gabeko kontsumoa ahalbidetuko lukeen beste edonolako aldaketarik egitea.

AMVISAK jarritako neurketa-ekipoen edo giltzen zigiluak apurtu edo aldatzea.

Ur-sare orokorrari adarrak eranstea edo ureztapenerako hartuneetatik, hustubideetatik eta antzeko lekuetatik ura hartzea.

Hartunea zuzenean udal estolderia-sarera eranstea, aurretiaz baimen edo kontratarik izan gabe.

Hustubide-sare pribatuan etxeetako hondakin organikoak birrintzeko sistemarik instalatzea.

Estolderia-sarean etxekoez kanpoko ur zikinak isurtzeagatik ordenantzan baimendutako ezaugarriak ez dituzten produkturik isurtzea.

Jatorria bulkada bidezko ponpatze, hondeaketa-zulo, eta ureztatutako guneak lehortzeko lanetan dituzten urak estolderia-sarera zuzenean isurtzea, aurretiaz horretarako kontratua egin gabe.

Udalaren estolderia sistemako putzu eta erregistro-kutxatiletan obra publiko edo pribatu, eraikin, etxebizitza, saltoki eta industrietan sorturiko hiri hondakinak zuzenean isurtzea.

#### **IV. KAPITULUA INSTALAZIOAK**

##### **I. Titulua.- Instalazio motak**

##### **15. ARTIKULUA.- ARAUDI APLIKAGARRIA**

Barne-instalazioak ordenantza honetan xedatutakoaren eta arau aplikagarrien arabera osatu beharko dira, bereziki honako hauen arabera:

- Gasteizko Udalaren eraikuntzari buruzko arau orokorrak.
- Eraikuntzaren kode teknikoa, martxoaren 17ko 134/2006 Errege dekretuaren bidez onartua, eta egin zaizkion aldaketak.
- Bide publikoan zangak egin eta laginak hartzeari buruzko ordenantza.
- Etxeetakoez kanpoko isurketei buruzko udal ordenantza.
- Krispiñako Ur Araztegiaren Zisternak Hustearen inguruko araudia.
- Suteen kontra babesteko instalazioei buruzko araudia.
- Gasteizko Hiri Antolamendurako Plan Orokorra.
- Bide publikoan egiten diren lanetarako seinaleak eta balizak arautzeko udal ordenantza.

##### **16. ARTIKULUA.- HORNIDURAREN ETA BERE INSTALAZIOEN DEFINIZIOAK**

Hornidura Zerbitzu deitzen zaio ur gordina bildu, edangarri bihurtu, biltegitatu eta AMVISAREN sareen bitartez erabiltzaile edo abonatuaren hartuneetaraino banatzen duenari.

Honela definitzen dira emariak hartzeko instalazioak: kontsumitzaileen eskaerei erantzun ahal izateko ur-tratamendurako instalazioetara eraman beharreko ur kopurua biltzeko antolatu behar diren urtegi, hodi, ponpa, maniobra eta kontrolerako mekanismo, fabrika-obra eta beste gainerako osagaien multzoa.



Ayuntamiento  
de Vitoria-Gasteiz  
Vitoria-Gasteizko  
Udala

Onespena: 2010/11/26

ALHAO, 9 zk. 2011/01/21

Honela definitzen dira ura tratatzeko instalazioak: ura gizakiak erabiltzeko modukoa izan dadin egin beharreko arazte eta esterilizatze-lanetan erabiltzen diren makina, fabrika-obra eta beste gainerako elementu eta instalazioen multzoa.

Honela definitzen dira hodi orokorrak: ura erregulazio-biltegiataraino eramaten duten ubide, hodi eta ponpatze-guneen eta horiek erabiltzeko eta kontrolatzeko tresnen multzoa.

Honela definitzen dira erregulazio-biltegiak: arazturiko ura banaketa-sarera bidali bitartean ura gordetzeko erabiltzen diren biltegien multzoa.

Honela definitzen da banaketa-sarea: herrietako kaleetan ura presioan daramaten hodien eta horiek erabili eta kontrolatzeko tresnen multzoa. Hodi horietan jartzen dira erabiltzaileen kontsumo edo hornidurarako hartuneak.

Honela definitzen da banaketa-sareko hartunea: banaketa-saretik hasita, ura eraikineran daraman hodiarekin lotzeko beharrezkoak diren lotura-piezak, hodiak (hala behar izanez gero) eta erregistro-giltzak osatutako multzoa. Hartuneak eraikinaren kanpoaldean bide publikoan dagoen erregistro-giltzaren ondoan amaitzen da.

Honela definitzen da barne-instalazio orokorra: hartunetik hasita barruko instalazio partikularrekin loturik dauden hodi, biltegi, giltza, makina eta kontagailuen multzoa. Barruko instalazio orokorra eraikinaren kanpoaldean bide publikoan dagoen erregistro-giltzan hasten da eta bertako bizilagun guztien jabetzakoa da.

Honela definitzen dira instalazio partikularrak: abonatu bakoitzaren lokal edo etxebizitzara ura daramaten hodi, giltza eta gainerako elementuen multzoa.

## **17. ARTIKULUA.- SANEAMENDUAREN ETA BERE INSTALAZIOEN DEFINIZIOAK**

Saneamendu Zerbitzu deitzen zaio estolderia-sarean zehar hondakin-urak bildu, garraiatu, arautu eta kontrolatzeaz arduratzen denari, bai eta ur horiek araztegiaren edo asmo horrekin sortutako bestelako azpiegiturretan tratatu eta arazteaz.

### **UR MOTAK**

Eraman beharreko urak hainbat motatan sailkatzen dira:

Etxeko eta hiriaren garbiketako ur zikinak.  
Merkataritza eta industriako ur zikinak.  
Euri jatorriko hiriko urak.  
Ur horiei guztiei hiriko hondakin-ur deitzen zaie.

Horrez gain, estolderiak eramaten ditu baita:  
Lurpeko urak (sotoetako urak ateratzeko ponpak).  
Udalerrriaren hego eta ekialdetik sartzen diren ibaietako urak.  
Azken bi multzotakoak hondakin-ur bihurtzen dira haiekin nahastean.

### **SAREEN TIPOLOGIA**

Urak eramán eta garraiatzeko, Gasteizko saneamendu sistemak hodi, kolektore, hustubide eta erregistroz udalerrriaren lur azpian osatutako estolderia-sarea baliatzen du.

Estolderia sare unitarioa: hura osatzen duten hodiekin elkarrekin nahastuta husten dituzte euri- eta hondakin-urak.



Estolderia sare bereizlea: aparteko hodian bidez bi bide desberdinetatik husten ditu hondakin-urak, batetik euri-urak, bestetik hondakin-urak.

#### ARAZKETA SISTEMAK

Estolderia-sareen topologiaren arabera, arazketa-jarduerak honako zereginak hartzen ditu baitan:

Sistema unitarioko hiriko hondakin-uren tratamendua, ur araztegia.  
Sistema bereizlearen araberrako euri-uren tratamendua, urei eusteko urmaelen edo sailkapen-egituren bidez.  
Araztutako urak ingurune naturalera itzuli daitezke, edo berrerabiltzeko hartu.

#### SANEAMENDU INSTALAZIOAK

Erabilera eta erantzukizun pribatuko instalazioak:

Eraikinetako instalazio partikular edo barruko instalazio pribatu deitzen zaie honakoei:

Barruko saneamendu instalazio partikularra: jabegoaren barruan dauden, eta hondakin-urak komun-ontzietako itxiera hidraulikoetatik eraikinetako instalazio orokorreko saneamendu-hodietaraino daramatzan hodi eta bestelako elementuen multzoa da.

Barruko saneamendu instalazio orokorra: lurpeko eta hondakin-urak instalazio edo sare partikularretatik hartu, eta eraikin edo lursailaren hartune orokorreraino daramatzan hodi, putzu eta ponpaketen multzoa da (beren kontrol-elementuak barne).

Jabego partikularreko eraikinetako euri-uren instalazio orokorra: euri-urak hartu, eta eraikin edo lursailaren euri-uren hartuneraino daramatzan hodi, putzu eta ponpaketen multzoa da (beren kontrol-elementuak barne).

Hiri kolektoreetarako sistema unitarioko hartuneak. Honako elementuek osatutako multzoa da: jabetzaren barruan euri-ur eta ur beltzentzako hodiak eta kutxatila bikoitza, eta eraikinetako euri- eta hondakin-uren hustubideak saneamendu sare orokorrarekiko lotura.

Hiri kolektoreetarako euri-uren hartuneak, sistema bereizlean. Honako elementuek osatutako multzoa da: jabego barruko euri-urentzako hodiak eta kutxatila, eta eraikinetako euri-uren hustubideak saneamendu sare orokorrarekiko lotura.

Hiri kolektoreetarako ur beltzentzako hartuneak, sistema bereizlean. Honako elementuek osatutako multzoa da: jabego barruko ur beltzentzako hodiak eta kutxatila, eta eraikinetako ur beltzen hustubideak saneamendu sare orokorrarekiko lotura.

Industria-urak arazteko instalazio partikularra: prozesu industrialetatik datozen urak tratatu, araztu eta kontrolatzen dituzten elementuen multzoa da, ondoren baldintza egokietan kolektoreetara edo ubidera isur daitezzen.

Lur azpian dauden lokaletako ponpatze instalazioak: bulkada mekanikoaren bidez lurpeko urak altzarazi eta kanporatzen dituzten sistemak dira, hartara lokalak urpean gera daitezzen galaraziz.

Erabilera orokorreko instalazioak

Hiri-estolderia sareak, sistema unitarioan: hondakin-urak eta euri-urak elkarrekin nahastuta kolektore biltzaileetara daramatzaten hodi, kolektore, hustubide eta erregistroen multzoak dira.

Euri-urentzako hiri-estolderia sareak, sistema bereizlean: euri-urak (eta horiek baino ez) urei eusteko urmaletara edo sailkapen-egituretara daramatzaten hodi, kolektore, sifoi-hustubide eta erregistroen multzoak dira.

Ur beltz eta industria-urentzako hiri-estolderia sareak, sistema bereizlean: hondakin-urak kolektore nagusietara edo zuzenean kolektore biltzaileetara daramatzaten hodi, kolektore, hustubide eta erregistroen multzoak dira.



Kolektore biltzaileak: kolektore nagusietako isuriak bildu eta kolektore biltzaile nagusiraino bideratu, eta zuzenean ingurune naturalera (ibaiak, ...) isur daitezen galarazten dituztenak dira.

Kolektore biltzaile nagusia: urak nahastuta kolektore biltzaileetatik araztegiraino, gainezkabideetara edo ekaitzetarako biltegiataraino eramaten dituen hodia da.

Urei eusteko urmaelak edo sailkapen-egiturak: sistema bereizleko estolderiatik euri-urak hartu, eta bertan egon daitezkeen kutsagarriak eutsi edo sailkatzeko egiturak dira, hartara zuzenean ingurune naturalera (ibaiak, ...) isur daitezen galaraziz.

Gainezkabideak: egitura horien bidez sistema unitarioan kolektore biltzaile nagusiraino iristen diren ur-emariak egokitu edo mugatu daitezke, ingurune naturalera (ibaiak, ...) zuzenean isuriz.

Ekaitzeko euri eusteko biltegiak: ekaitzeko euri-jasa handiak denbora-tarte jakin batean biltzeko instalazioak dira; hartara, ur bolumen handi horiek kolektoreetan sar daitezen galarazten da, eta ondorioz, baita uholde egoerak hiriguneetan, eta ur-bolumen handi horiek ingurune naturalera (ibaiak, ...) zuzenean isur daitezen.

Hondakin-uren araztegia: saneamenduko hodi biltzaileetako urak arazteko instalazio, hodi, makina eta kontrol-elementuen multzoa da, ondoren legedi aplikagarrian xedatutako baldintzetan ubide publikora isur daitezen.

Ur beltzak arazteko araztegi txiki, putzu eta hobi septikoak: urbanizazio txikien hondakin-urak tratatu eta kontrolatzeko elementuen multzoa da, ondoren baldintza egokietan kolektoreetara edo ubidera isur daitezen. Publikoak edo pribatuak izan daitezke.

Hondakin-uren ponpatze instalazioak: baldintza topografikoaren kariaz grabitatez hustu ezin diren urak bulkada mekanikoaren bidez altzarazi eta kanporatzen dituzten sistemak dira.

Uren kalitatea neurtu eta kontrolatzeko instalazioak: saneamendu sisteman dabilen hondakin-uren ezaugarri fisiko eta kimikoen berri jakin eta kontrolatzea ahalbidetzen duten neurketa- eta transmisio-elementuen multzoa da.

## **II. titulua.- Ur-hartuneak**

### **18. ARTIKULUA.- HORNIDURA ETA HUSTUBIDE ZERBITZUAK EMATEKO MODUA**

Ur-hornidura emateko eta hondakin-ura kanporatzeko zerbitzuak AMVISAREN instalazio orokorren, eta abonatu bakoitzaren ur-hartune eta hustubide partikularraren bitartez egingo dira.

### **19. ARTIKULUA.- EDATEKO UR-HARTUNEEN EZAUGARRI TEKNIKOAK**

Edateko ura hornitzeko hartunea AMVISAK egokien jotzen duen lekuan jarriko da, eraikinetik ahalik eta hurbilen, eta hodi orokorrarekiko zut ezarrita.

Hartuneak honako osagaiak ditu: hodi orokorrari lotzeko piezak, hodi-adarra (halakoa behar izanez gero), eta erregistro-giltza.

Erregistro-giltza finkaren mugaren ondoan jarriko da, hartuneko hodiak gurutzatzen duen espaloian. Espaloirik ez balego, gerora izango duen kokalekuan.

AMVISAREN ur-hornidura duten Administrazio Batzarrek, batzuetan eraikinak finkaren mugatik urrun baitaude, honako kokapenetan ipiniko dituzte erregistro-giltzak:

Itxituran; artean itxiturarik ez balego, gerora izango duen kokalekuan, kontagailua jarriko den armairu berean, hura bide publikotik erabiltzeko aukera eman ez espaloirik ez balego. Kasu horretan hartunea hodi barruan joango da, itxituran zehar. Espaloiko erregistro-kutxatilan.

Ur-hartunea higiezinaren jabetzakoa da, nahiz eta horren mantentze-lanak AMVISAREN ardura izan. Beraz, bertan ezingo dira lotuneak jarri jabego horretako titularraren baimenik gabe. Hala ere, AMVISAK, mantentze-lanak egiteko ardura duenez, inolako baimenik gabe kendu ahal izango du hartune zaharra eta berria jarri, edota hartune zahar batzuen ordez bakar bat jarri, baina nolana ere, lehengo hartunek zuten ahalmen hidraulikoa kontuan hartu beharko du beti.



Eraikin batean hartune berria jarri ahal izateko, lehengo zahar guztiak baliogabetu behar dira, eta lan hori eskatzailearen kontura egingo da. Iturgintza-lanak AMVISAK egingo ditu eta obraren gainerakoa eskatzaileak.

Finka bakoitzak hartune bakar bat izango du; lur-zati unitate nagusia hartuko da finkatzat.

Bi bebarru edo gehiago hornitzeko hartuneak zaharrak direnean eta bebarru horietako bat eraberritu behar denean, ezinbestekoa izango da eraberrituriko bebarru bakoitzean ixteko giltza bana jartzea, eta gaineko bebarruentzat beste bat jartzea.

Lehenago hornidurarik ez zuten lokalek hartune horretatik ura hartu behar dutelako edota lehen baino ur-eskaera handiagoa dagoelako ur-emaria handitu behar baldin bada, dagoen hartunea aldatu eta diametro handiagoko beste bat jarriko da, eta horren edukiera, lehengo ur-emariena gehi eskaturiko berriena izango da. Finkaren barruan beharrezko adar guztiak egingo dira eta aldaketa horiek sortarazten dituzten gastu guztiak emaria handitzea eskatu duenaren kontura izango dira.

## **20. ARTIKULUA.- ESTOLDERIA PUBLIKORA BIDERATUTAKO UR HARTUNEEN EZAUGARRI TEKNIKOAK**

Hondakin-urak eta lurpekoak estolderia sarera bideratzeko hartuneak lurpeko hodien bidez gauzatu dira, AMVISAK egokien eta eraikinetik gertuen irizten dion sareko puntuan; trazadura perpendikularra izango da hodi orokorrarekiko. Hartunea higiezinaren jabetzakoa da.

Honako elementuak izango dituzte eraikin, orube edo lursailetatik datozen hartunek:

Barruko abio-kutxatila: eraikin, orube edo lursaileko hondakin- eta euri-urak jasotzeko barruko sareen amaiera; erregistratzeko modukoak izango dira beti.

Lotura-hodiak: eraikinetako barruko kutxatila saneamendu sare publikora lotzen dituzte; bi zati dituzte, bata barrukoa eta bestea kanpokoa, inguru publikokoa.

Lotura: hartunearen hodiaren eta Udalaren estolderia sarearen artekoa.

Eraikuntza kode teknikoarekin bat etorriz, barruko sareak bereizleak izango dira. Estolderia-sistema bereizlea duten inguruetan, hartuneak bi kutxatila eta bakoitzarentzat hodi berezi baten bidez egingo dira; barne-kutxatila edo -erregistro bakoitza estolderia sarean dagokionarekin lotuko da hodi baten bidez. Berebiziko arretaz egin beharreko lana da, sare biak ez daitezen nahastu.

Estolderia-sistema unitarioa duten inguruetan, hartuneak hodi batekin egingo dira alde aurretik barruko kutxatila biak batu ondoren. Kasu horietan, eta estolderia sarea unitario izatetik bereizle izatera alda daitekeen aurreikusiz, inguru publikoraino iritsiko den hodi estalia ipiniko da husten ez duen kutxatilatik.

Hartuneen iragazgaitasuna bermatu behar da beren ibilbide osoan, bai eta kutxatiletan eta irteeran, eta Udalaren saneamendu sarearekin lotzen den puntuan.

Hodiak zuzenak eta bihurtuak edo ukondorik gabeak izango dira, eta beren trazadura perpendikularra fatxada- edo itxitura-lerroarekiko. Hartunearen perpendikularitasuna aldatzea egongo da, nabarmen aldatzea ere, baldin eta horren ondorioz zerbitzuaren baldintzak hobetzen badira; kasu horietan AMVISAK onetsi beharko ditu berariaz.

Aukeran, saneamenduko hartuneak erregistro-putzu batean lotuko dira; loturaren eta putzu-hondoaren arteko altuera tarteak haren zolata kaltetu balezake (ur-emaria erortzearen ondorioz), hori saihesteko beharrezko bitartekoak jarriko dira.

Ordenantza honetan jasotako kasuetan eta baldintzetan izan ezik, ezin izango da erregistro-putzurik eta kutxatila ageriko edo itsurik egin eremu publikoan.

Hartunea zuzenean saneamendu-sareko hodiari lotuz gero, hartuneko hodiaren hondoa sareko hodiaren ardatz horizontal zentralaren altueraren gainetik ipiniko da. Zenbait instalaziotan lurpeko eta hondakin-urak hornidura-saretik aparteko bideetatik sartzeko dira estolderia-sarean, eta ur horiek sarrera-kontagailurik gabe sartzeko dira; halakoetan, emari-neurgailuak AMVISAK exijitu ahal izango da, betiere AMVISAK egoera bakoitzeko ezarriko dituen baldintzen arabera.



## 21. ARTIKULUA.- HORNIDURA HARTUNEEN NEURRIAK

Hartunearen neurriak AMVISAK erabakiko ditu, abonatuak emango dizkion kontsumo-datuak ikusi eta dauden hornidura-aukerak kontuan hartuta. Emandako datuak zehatzak ez badira, enpresak ez du inolako erantzukizunik izango eskaintako hornidura-ahalmenari dagokionez. Etxeetako hartuneen diametroa Eraikuntzaren kode teknikoan, UNE 149.201 arauan eta edo aldian-aldiko indarreko araudian jasotako irizpideen arabera erabakiko da. Dena dela, AMVISAK, gaur egun erabiltzen diren neurri estandarrak kontuan izanik, soilik hazbeteko, hazbete eta erdiko, 60 mm-ko, 80 mm-ko eta neurri handiagoko hartuneak egiten ditu.

Suteetarako banaketa-sareak dituzten eraikinetan, jarri beharreko hartuneen gutxieneko diametroa honako hau izango da:

25 mm-ko aho batentzat. 30 mm-ko Ø.  
45 mm-ko aho batentzat edo 25 mm-ko 2 aho edo gehiagorentzat. 60 mm-ko Ø.  
45 mm-ko bi ahorentzat edo gehiagorentzat 80 mm-ko Ø.

Sare automatikoak dituzten eraikinetan hartuneen diametroa eskatzaileak berariaz eman beharreko datuen arabera zehaztuko da.

Hartuneen luzera:

Hartunea dagoen lekutik abonatuaren eraikinera 5 metro baino tarte handiagoa baldin badago, erregistro-giltza bide publikoan jarriko da beti, eta kontagailua gehenez erregistro-giltzatik 3 metrora. Bestalde, abonatuak pasabiderako baimenak eskatu beharko ditu, eta –behin eskuratuta– hartunerako eskaera egin aurretik aurkeztu.

Erabilera bakoitzarentzat adar bereizi bana izango dituen hartune bakar bat jarriko da; kontsumorako diametroa 80 mm-koa edo handiagoa izanik, suteetarako instalazioetan 80 mm-koa behar denean, hartunea kontsumorako beharrezkoa den diametroarekin egingo da.

AMVISAK ez du gerta litezkeen hornidura-hutsuneen erantzukizunik hartuko bere gain, baldin eta horiek neurketaren edo barne-instalazioen egoeraren ondorio badi-ra.

Inoiz edo behin instalazioak eguneko batez bestekoa baino kontsumo handiagoa beharko balu, abonatuak behar bezalako instalazioa antolatu beharko dute, punta-ko kontsumoa ekidin, eta sareko gorabeherak eta neurketa-ekipoaren zehaztasun-akatsak saihesteko adinako erreserbaz osatua.

## 22. ARTIKULUA.- ESTOLDERIA PUBLIKORAKO HARTUNEEN NEURRIAK

AMVISAK estolderia publikora hondakin- eta euri-urak kanporatzeko hartuneen neurriak aztertu eta, kasua balitz, erabakiko ditu, betiere baimena edo/eta komunikazioaren eskatzaileak aurretiaz eman beharreko emari-datuen arabera.

Hodiak onik eta garbi edukitzeko irizpidea oinarri, AMVISAK gutxienez 200 mm-ko hartuneak onartzen ditu.

Hartuneen neurria estolderia-sareak eta bere ezaugarriek baldintzatuko dute; ez da hodi publikoarena baino hartune-sekzio handiagorik onartuko, koadro honetan azaldu bezala:

| ESTOLDERIA PUBLIKORAKO HARTUNEEN NEURRIAK     |   |
|---|---|
| ESTOLDERIAKO HODI EDO KOLEKTOREAREN DIAMETROA | ESTOLDERIA PUBLIKORAKO HARTUNE ZUZENEN GEHIENEZKO DIAMETROA |
| 300 mm-ko Ø                                   | 200 mm-ko Ø   |

|             |             |
|-------------|-------------|
| 400 mm-ko Ø | 200 mm-ko Ø |
| 500 mm-ko Ø | 250 mm-ko Ø |
| 600 mm-ko Ø | 300 mm-ko Ø |
| 800 mm-ko Ø | 400 mm-ko Ø |

900 mm-ko edo diametro handiagoko oinarritzko sareko kolektore publikoetara ez da inolaz ere hartunerik zuzenean lotzerik izango. Inguruan diametro txikiagoko hodirik ez badago, oinarritzko sareko erregistro-putzu batera lotuko den sare osagarria egingo da hartunearen eskatzailearen kontura.

Estolderia-sare publikorako hartunearen luzera 20 metro linealekoa izango da gehenez ere. Hartune puntutik abonatuaren bizilekuaren arterainoko tartea handiagoa balitz, putzu edo erregistro-kutxatiladun sare osagarria egingo da bide publikoan, hartunearen eskatzailearen kontura.

Aurreko kasu bietan, abonatuak hartune-proiektu bat aurkeztuko du, eta, baldin eta baimentzen bazaio, bere gain hartuko ditu obren eta aurretiazko baimen edo/eta komunikazioengatiko gastu guztiak.

Instalazio berria onartu ondoren AMVISA izango da haren jabe, eta une horretatik aurrera bera arduratuko da instalazioa onik zaintzeaz, ezkutuko akatsengatik kontratistak izan lezakeen erantzukizunaren edo garantia-epearen kalterik gabe.

Hartuneak malda egokiarekin egingo dira (gutxienez %1koa), eta betiere hornidura-zerbitzuaren kota baino baxuago.

Emandako emari datuak zuzenak ez balira, hustubidearen edukiera eskatzailearen ardura izango da.

Etxebizitzetako hartuneen diametroa Eraikuntzaren kode teknikoan edo aldianaldiko indarreko araudian jasotako irizpideen arabera neurtuko da.

Hartune-kopurua lursail-motaren arabera baimenduko da:

Hartune bat atariko, etxebizitza kolektiboen zonaldeetan.

Hartune bat lursaileko, industrialde eta etxebizitza isolatu edo atxikietako zonaldeetan.

Alabaina, AMVISAK hartune-kopuru handiagoa baimendu dezake, baldin eta txosten teknikoak halakorik aholkatzen badu, eta neurri hori estolderia-sarearen ustiakuntzaren onerako bada.

### 23. ARTIKULUA.- HARTUNEAK GAUZATZEA

Ur-hornidurarako hartuneak AMVISAK bakarrik egin ahal izango ditu, berak zuzenean, edo behar bezalako baimena duen instalatzaile bati hori egiteko eskatuta.

Bide publikoan edo jabetza pribatuan hartune berria jarri eta lehengo zaharra kentzeko zangak ireki eta ixteko, erretenak egin eta hormak eta zoladurak zulatzeke lanak eskatzaileak egingo ditu bere ardurapean, betiere AMVISAK egingo dizkion oharrak eta indarreko udal araudia bete beharko ditu; gainera, aldeztu aurretik udal baimena edo agiri parekidea eskuratu beharko da.

Hartuneak jartzeko edo lehendik daudenak kentzeko zangak ireki aurretik, AMVISAREN zerbitzu teknikoetara jo beharko da, materialak prest dauzkan eta obra noiz egingo den jakiteko, eta, hartara, zangak ahalik eta azkarren irekitzeko.

Zanga ireki ondoren horren berri eman beharko zaio AMVISARI, eta honek bere jarduketaprograma kontuan izanik, erregistro-giltzara bitarteko instalazioak (horniduraren kasuan) eta hustubidera eta bere lotura bitartekoak (saneamenduaren kasuan) ahalik eta lasterren egiteko konpromisoa hartuko du.

Aldatu beharreko hartune zaharrak baliogabetu egin beharko dira, hartune berriak jarri aurretik edo jartzearekin batera.





AMVISAk ez ditu bere gain hartuko zangak egiteko lanetan sor litezkeen erantzukizunak, ez obrak egiten ari diren bitartean eta ez haiek amaitu eta gero ere. Hartunea jartzeko kostua eskatzaileak ordaindu beharko du beti, eta dagokion kopurua obra egin aurretik kobratuko da, indarrean dauden tarifen arabera. Oro har, obran ez dira behin-behineko hartuneak egingo, behin betikoak egitea ezinezkoa denean izan ezik.

## **24. ARTIKULUA.- HARTUNEEN ZAINZA, MANTENTZE-LANAK ETA KONPONKETAK**

### 1.- Hornidura-hartuneak

Bide-publikoan dagoen erregistro-giltzara bitarteko hartuneen zaintza, mantentze-lanak eta konponketak AMVISAREN kontura izango dira.

Erregistro-giltza -zeina bebarru bat baino gehiagoko ura ixteko erabili daitekeen-, hodi orokorretik egindako hartuneko lehendabizikoa da; soilik horraino bitarteko mantentze-lanak izango dira AMVISAREN kontura. Abonatuak izan ditzaketen giltza partikularrak edo hodiak, nahiz eta bide publikoan egon, haien ardurapean egongo dira.

Hala ere, erregistro-giltzak etxeetatik urrun daudenean, haietatik hurbilago jartzeko aukera izango da ur-banaketarako sareen bitartez, abonatuak hala eskatzen badute eta erabat urbanizaturiko bideetan badaude. Leku-aldaketa horrek sorturiko gas-tuak, indarreko tarifetara egokituta, eskatzaileen kontura izango dira, eta horiek hartune berria egiteko eskagarria den izapidea bera bete beharko dute beren eska-bidean. Erregistro-giltzarik ez duten hartune zaharretan edo giltza barrualdean du-tenetan AMVISAREN mantentze-lanen ardura eraikinaren mugaren lerroa bitartekoa izango da, eta hark espaloian erregistro-giltza bat jartzeko betebeharra izango du.

Hartunea zaharkitu egin delako aldatzeko lanak AMVISAREN kontura eta ardurapean egingo dira. Hala ere, arrazoia kontsumoa handitu eta horretarako behar adinako diametroa ez izatea baldin bada, sekzio handiagoko diametroa behar duen hartune berriaren eskatzailearen edo eskatzaileen kontura izango da.

Erregistro-giltza jarri ondoren egindako beste instalazio ororen ardura eta mantentze-lana hartatik ura hartzen duten jabeena izango da, AMVISAN alta emanda baldin badaude, nahiz eta bide publikoan egon; AMVISAN alta eman gabeko kasuan, etxe-ko jabearena edo jabeena.

Abonatuak ezin izango du barne-instalazioko giltzak baino erabili.

Ezinbesteko gertatu eta ixteko giltzarik ez dagoenean edo ondo ez dabilenean bakarrik erabili ahal izango du bide publikoan dagoen erregistro-giltza, eta nolananhi ere, bere gain hartu beharko ditu beste abonatu batzuei sor diezazkion kalteak eta hartunean, giltzetan eta barruko edo kanpoko instalazioetan gerta litezkeen haustu-rak.

Dena dela, berehala jakinarazi beharko dio AMVISARI erregistro-giltza erabili duela.

### 2.- Hartuneak estolderiara

Estolderiara doazen hartuneen zaintza, mantentze-lanak eta konponketak abona-tuaren kontura izango dira.

Abonatuak eskatuz gero, AMVISAK hartunearen funtzionamendu txarrari buruzko txostena egin dezake, baina horren ondorioz ez du inolaz ere bere gain hartuko txostenetik erator litezkeen balizko erantzukizunik batere.

Hartunea konpondu, handitu edo garbitu egin beharko balitz, abonatuaren kontura izango dira aurretiazko baimen edo/eta komunikazioa eskuratzeko izapide guztiak, bai eta hortik erator litezkeen gastu guztiak.



Estolderiarako hartuneak AMVISAK bakarrik egin ahal izango ditu, berak zuzenean edo behar bezalako baimena duen instalatzaile bati hori egiteko eskatuta.

## **25. ARTIKULO.- HARTUNEAK KONTRATATZEKO NAHITAEZKO DOKUMENTAZIOA**

Hornidurarako zein saneamendurako hartuneetarako baimenak lortu ahal izateko aurretiaz eraikitze baimena edo aurretiazko komunikazioa eta zangak irekitze baimena aurkeztu beharko dira nahitaez, Tokiko erakundeak emandako ordainagiriak lagunduta.

Hornidura-kontratua (eta, behar izatera, baita saneamendu-kontratua ere) alde aurretik nahitaez bete beharreko baldintza izango da hartunerako baimena lortzeko.

Ez da inolaz ere ureztapenerako, nekazaritzarako edo aisialdirako lur-zatiak urez hornitzeko kontraturik egingo, erabilera edo zerbitzu publikokoak izan ezik.

Kontratua gauzatu eta hartune-eskaera egin aurretik honako hauek ordaindu behar dira:

Kontsumoko bermea

Kontagailua eta dagokion egiaztagiria (norberak jarri ez badu) eta haren instalazioa

Hartuneak

Lotune-eskubideak

Instalazioen bermea.

1. Kontsumoko bermea: hornidura-kontratua gauzatzen den unean ordaindu beharko da, eta indarreko tarifen arabera zehaztuko da.

Berme horiek kontagailuaren kalibrearen eta hustubidearen diametroaren arabera ezarriko dira; dagozkien zenbatekoak aldian-aldian indarrean dauden Ordenantza Fiskalen baitan dauden Edateko Ura Hornitu, Estolderia, eta Hondakin Ur Zikinak Arazteko Zerbitzua Emateagatiko Tarifekin batera argitaratuko dira.

Kontratua aldatu edo deuseztatzen denean berme horiek aldatu edo itzultzeko aukera izango da; horretarako ezinbestekoa izango da hura aurkeztu eta entregatzea. Kontratua galduz gero, bermea itzultzeko egoera horren berri emango den zinpeko aitortpena aurkeztu beharko du aurretiaz hura jasotzeko baimena den pertsonaren batek.

Kontratua aldatu behar denean beste berme bat jarri, eta aurrekoa berreskuratuko da, betiere aurreko kontratua entregatu ondoren.

2. Kontagailua: zerbitzuaren kontratatzaileak jarri ahal izango du edo bestela AMVISAK emango dio, kontratatzaileak hala nahiago badu. Aurreneko kasuan behar bezala egiaztatuta aurkeztu beharko du, eta haren instalazioa besterik ez zaio kobratuko. Bigarrenean, berriz, kontagailuaren kostuz gainera, haren egiaztapena eta instalazioa ordaindu beharko ditu.

3. Hartuneak: lehendik hartunerik egion ez, edo zaharkituta egoteagatik balio ez badute kobratu egingo da hartune berriak jartzea.

Hartune zaharretan, hala ere, mantentze-lanak egin ahal izango dira, baldin eta behar adinako sekzioa badute eta AMVISAK hartune berrietan erabiltzen dituenen material berdinak badira.

4. Lotune-eskubideak: edateko uraren sarera eta estolderia sarera hartune berri bat egiten den bakoitzean ordaindu behar dira. Aldaketa bat besterik egiten ez bada, ordea, eskaera egin den unean hartune berriaren eta zaharraren artean dagoen aldearen balioa besterik ez da ordainduko.

Daukaten hartunea baliozkoa izan eta besterik behar ez duten kontratu berrietan, lotune-eskubideak besterik ez dira kobratuko, aurreko kontratuaren baja eman zela urtebetetik gora igaro bada.

Ezingo da inolako kontraturik egin eta AMVISAK ez die instalazioei oniritzia emango, alde aurretik eskubide horiek ordaintzen ez badira.



5. Instalazioen bermea: instalazio berrientzat nahiz eraberrituentzat ordaindu beharko da.

Hornidura-hartuneetan, lotune-eskubideak eta instalazioen bermea kalibrearen arabera kobratuko dira; saneamendukoetan, berriz, hodiaren diametroaren eta ur zikinaren kalitatearen arabera. Zenbatekoak aldian-aldian indarrean dauden Ordenantza Fiskalen baitan dauden Edateko Ura Hornitu, Estolderia, eta Hondakin Ur Zikinak Arazteko Zerbitzua Emateagatiko Tarifekin batera argitaratuko dira.

Sotoetako ponpatze eta lur-drainatze sistemak dituzten erabiltzaileek jakinarazi egin beharko dute nahitaez, instalazio-eskema zehaztasun osoz azalduz, eta bulkada bidezko ponparen potentzia adieraziz. Ura kanporatzeko sistema mota horri ez zaio inolaz ere instalazioa dagoen sare pribaturako hartune berezirik emango.

### **III. Titulua.- Banaketa-sarea handitzea**

#### **26. ARTIKULUA.- SARRERA.**

Ordenantza honetan finkatutakoari jarraitu beharko diote hedaduraren edo edukiera hidraulikoaren ikuspegitik edateko urez hornitzeko sarea, edo hondakin- eta euri-urak kanporatzeko saneamendukoa handitu edo aldatzeko lanak, edozein gune, eraikin, poligono berri, urbanizazio eta abarretan.

AMVISAK zehaztuko du hornidura sarean egin litekeen handitze edo aldaketa ororen erabili beharreko materialen kalitatea eta baldintza teknikoak. Aldez aurretik, sare orokorrerako lotunea eten eta aztertu egingo da, lanak egiteko baimena horren ondorioz emango edo ukatuko delarik.

#### **27. ARTIKULUA.- HORNIDURARIK GABEKO ETA BEHAR ADINAKO HORNIDURARIK GABEKO GUNEEN DEFINIZIOA**

Gune batek hornidurarik ez duela esango dugu, baldin eta hartunea jarri behar den lekuan banaketa-sarerik ez badago.

Halaber, gune batek behar adinako hornidura ez duela esango dugu, baldin eta hartunea jarri behar den lekuan, eta inguru horretako kontsumo-eskakizunei erantzuteko hitzarturiko gehienezko emariak kontuan hartu ondoren, banaketa-sareak behar adinako emaria edo presioa ez badu, egindako eskaera berriaren gehienezko emariaren bikoitza eta beharrezko presioa eskaini ahal izateko.

#### **28. ARTIKULUA.- ESTOLDERIA GAITASUN URRIKO ETA BATERE GABEKO GUNEEN DEFINIZIOA**

Gune batek husteko gaitasunik ez duela esango dugu, baldin eta hartunea jarri behar den lekuan estolderia-sarerik ez badago.

Halaber, gune batek behar adinako husteko gaitasunik ez duela esango dugu, baldin eta hartunea jarri behar den lekuan, eta inguru horretako kontsumo-eskakizunei erantzuteko hitzarturiko

gehienezko emariak kontuan hartu ondoren, estolderia-sareak egindako eskaera berriaren hondakin- eta euri-urak husteko edukiera nahikorik ez badu.

#### **29. ARTIKULUA.- HORNIDURA ETA HUSTUBIDE BERRIAK EGITEA, HORNIDURARIK EZ EDO BEHAR ADINAKO HORNIDURARIK GABEKO, ETA GAITASUN URRIKO EDO BATERE GABEKO ESTOLDERIA-SARE GUNEETAN.**

AMVISAren eskumen-esparruaren barruan egon arren, hornidurarik ez duten, hornidura nahikorik ez, edo/eta behar adinako estolderia-gaitasun eskasa edo hutsa duten leketan kokatu behar diren eta bertako instalazioak handitu edo aldatu behar dituzten hornidura-gune edo ur zikinaren eta euri-uren hustubide berrien emakidari dagokionez, hornidurarako dauden aukera teknikoak hartu beharko dira kontuan.

AMVISA ez dago ur-emari jakin baten horniduran presio jakin batzuk ematera behartuta, eta horniduraren eskatzaileak, behar hainbateko presiorik ez dagoela ikusiz



gero, gainpresiorako sistema jartzeko lanak bere gain hartu beharko ditu, 14.3 artikuluan ezarritakoa betez.

### **30. ARTIKULUA.- INSTALAZIOA HANDITZEAREN GASTUAK, HORNIDURARIK EZ EDO BEHAR ADINAKO HORNIDURARIK GABEKO, ETA GAITASUN URRIKO EDO BATERE GABEKO ESTOLDERIA-SARE GUNEETAN.**

Hornidurarik ez duten, hornidura nahikorik ez, edo/eta behar adinako estolderia-gaitasun eskasa edo hutsa duten lekuetan gune batean egin beharreko instalazio berriaren gastuak eskatzailearen kontura izango dira.

Hodirik ez balego, jarri beharreko sekzioa eskaturiko ur-emariaren bikoitza hornitzeko adinakoa izango da; lehendik dagoen hodi bat aldatu behar izanez gero, une horretako emari- edo hustubide-eskaria gehi eskatutakoren bikoitza izango da.

Gerora sor litezkeen hornidura edo hustubide beharrei erantzuteko AMVISAK bere gain hartuko du sekzio handiagoko hodi bat jartzea eskatzen duenean, aurreko atalean adierazitakoaren arabera kalkulaturiko hodiaren eta eskaturiko hodiaren artean dagoen aldearen kostua, eta kopurua fabrikatzaileak bi hodi horietarako dauzkan tarifa-prezioen arteko aldearen arabera zehaztuko da.

Sarea handitu edo aldatu behar den bakoitzean, AMVISAK beharrezko material eta baldintza teknikoak adieraziko ditu, haien instalazioa ondo zainduz; instalazioa behar bezala egin dela egiaztatu arte ez du inolaz ere banaketa-sare orokorrarekiko lotunerik onartuko. Lotune hori AMVISAKo langileek edo hark izendatutako instalatzaileek egingo dute, eskatzailearen kontura.

Instalazio berria bide publikoan jartzen baldin bada, hura onartu ondoren AMVISA izango da haren jabe, eta une horretatik aurrera bera arduratuko da instalazioa onik zaintzeaz, ezkutuko akatsengatik kontratistak izan lezakeen erantzukizunaren edo garantia-epairen kalterik gabe.

Instalazio berria publikoak ez diren lurretan edo urbanizazio pribatuetan egin behar denean, lehenengo baldintza berberak betez eraiki beharko da, eta AMVISAK kontrolatuko du lana; hala ere, hornitu beharreko eremuan zenbat erabilera egon, hainbeste kontagailu jarri beharko dira lursail horretako irteeran, hartune bakar bategatik, eta estolderiaren kasuan, erregistro kutxatilik ere inguru pribatuaren barruan egingo dira; aurrerantzean ere instalazio partikularra izango da hura, eta haren mantentze- eta zaintze-lanak jabeek egin beharko dituzte.

### **31. ARTIKULUA.- POLIGONO EDO URBANIZAZIO BERRIEI EDATEKO UR-HORNIDURAK BETE BEHARREKO ARAUAK.**

Poligono edo urbanizazio berrietarako hornidurak honako arau hauek bete beharko ditu:

Industrialde, bizitegi-eremu eta, oro har, urbanizazio berrietan hornidura sareak jartzeak eta sare orokorretako hartuneetara bitartean egin beharreko lotunek sortzen dituzten gastuak

sustatzailearen kontura izango dira oso-osorik. Nolanahi ere, AMVISAK urbanizazio-eta industrialde-proiektu berrietarako eta beren hartuneetarako txostena egin eta oniritzia eman beharko du. Bai proiektuak eta bai obrak, nahitaez idatziz egingo den txosten horretara egokitu beharko dira.

Ez da baimenduko urbanizazio berrietan lur-zatietarako hartunerik egitea, eta sarea handitu behar denean, handitu baino lehenagotik bertan zeuden hartuneak baizik ez dira jarriko. Lan horiek eskatzailearen kontura eta AMVISAREN araudiaren arabera egingo dira.

Era berean, AMVISAREN hornidura-zerbitzua duten Udalek, beren hirigintza-proiektuak onartu aurretik, hornidura jartzeko dauden benetako aukerei buruz idatzizko txosten bat egiteko eskatu beharko diote AMVISARI. Eskaera horri ezezkoa eman diezaioke enpresak, Zerbitzuaren ahalbideetara egokitzen ez delako edo bertako sareek ez dituztelako AMVISAK eskatzen dituen ezaugarriak.

Gasteizko hodi berriak bide publikoan jartzen badira eta AMVISAREN txostenean adierazitakora ondo egokitzen badira, Sozietate honek halaxe onartu eta bere sare orokorrari lotuko ditu sustatzailearen kontura, eta zuzenean AMVISAREN esku geratuko dira. Baldintza horiek bete ezean, uko egin dakieke biei, onartzeari eta lotunea egiteari.

Ur-hornidura jartzeko lanak onartzeko ezinbesteko baldintza izango da udalek eta sustatzaile partikularrek AMVISARI lan horiek zaindu eta ikuskatu ahal izateko baimena ematea, AMVISAK egindako txosten teknikoaren arabera egiten ari direla egiaztatzeko. Nolanahi ere, Udalak ezingo ditu obra horiek onartu, aurretiaz AMVISAK idatziz aldeko txostena egiten ez badu.

### **32. ARTIKULUA.- POLIGONO ETA URBANIZAZIO BERRIETAKO ESTOLDERIA ETA ARAZKETA SAREEK BETE BEHARREKO ARAUAK.**

Poligono edo urbanizazio berrietako estolderia-sareak honako arauak bete beharko ditu:

Industrialde, bizitegi-eremu eta, oro har, urbanizazio berrietarako estolderia-sareei eta jarduera berrietatik orokorretako hartuneetara edo arazketa sistema berrira bitartean egin beharreko lotunek sortzen dituzten gastuak sustatzailearen kontura izango dira oso-osorik, baita arazketa sistema berriarena ere. Nolanahi ere, AMVISAK urbanizazio- eta industrialde-proiektu berrietarako eta beren hartuneetarako txostena egin eta oniritzia eman beharko du. Bai proiektuak eta bai obrak nahitaez idatziz egingo den txosten horretara egokitu beharko dira.

Proiektu horietan orube edo lursail bakoitzerako hartunearen azterlanak egingo dira, eta lursail bakoitzean altxatuko diren eraikinak proiektatu diren hartuneetara egokituko dira nahitaez.

Poligono edo urbanizazio berrien sustatzaileek beren gain hartuko dute baita proiektatutako hartune partikularrak egitea ere; hartune horiek AMVISAK homologatutako enpresek egingo dituzte.

Era berean, AMVISAK kudeatutako estolderia-sarea duten Udalek, beren hirigintza-proiektuak onartu aurretik, proiektu horietako saneamendu-aukera errealei buruzko idatzizko txostena egin, eta estolderia- eta arazketa-sareei buruzko oniritzia emateko eskatu beharko diote AMVISARI. Eskaera horri ezezkoa eman diezaioke enpresak, Zerbitzuaren ahalbideetara egokitzen ez delako edo bertako sareek ez dituztelako AMVISAK eskatzen dituen ezaugarriak.

Gasteizko hodi berriak bide publikoan jartzen badira eta AMVISAREN txostenean adierazitakora ondo egokitzen badira, Sozietate honek halaxe onartu eta bere sare orokorrari lotuko ditu sustatzailearen kontura, eta zuzenean AMVISAREN esku geratuko dira. Baldintza horiek bete ezean, uko egin dakieke biei, onartzeari eta lotunea egiteari.

E estolderia-sare berrien hartuneak ezin badira sare orokorretara lotu, eta arazketa sistema berezia behar izango badute, azpiegitura berri hori eta isurketa baimentzeko tramitazioa ere sustatzailearen kontura joango dira. Salbuespen gisa, araztegi berriaren tamainak etorkizuneko handitze-proiektuak barne hartzen baditu, sustatzaileak ordaindu beharreko zatia kalkulatu da, partaidetzaren arabera.

Estolderia- eta arazketa-sarea jartzeko lanak onartzeko ezinbesteko baldintza izango da udalek eta sustatzaile partikularrek AMVISARI lan horiek zaindu eta ikuskatu



ahal izateko baimena ematea, hark egindako txosten teknikoaren arabera egiten ari direla egiaztatzeko. Nolanahi ere, Udalak ezingo ditu obra horiek onartu, AMVISAK idatziz aldeko txostena egiten ez badu.

Obra amaitzean, udal eta sustatzaileek estolderia- eta arazketa-sareko elementuei buruzko plano digitalizatua emango diote AMVISARI, AMVISAKO bertako zerbitzu teknikoek emandako ereduja jarraiki.

### **33. ARTIKULUA.- HODITERIA SAREA HANDITZEA UDALERRITIK KANPO.**

#### Hornidura

Errespetatu egingo dira AMVISAREN banaketa-sareko hodiak inguruan dituzten herrietako bizilagunei lehendik onartutako emakidak, baina ez da inolaz ere emakida gehiagorik onartuko, AMVISAREN Administrazio Kontseiluak aurretiaz horretarako baimenik ematen ez badu.

#### Saneamendua

Saneamenduaren emakida bere gain hartzean, AMVISAK errespetatu egingo ditu Administrazio Batzarrek Gasteizko Udalarekin aurretiaz zituzten hitzarmenak, baina ez du inolaz ere hitzarmen berririk egingo AMVISAREN Administrazio Kontseiluak aurretiaz horretarako baimenik eman ez badu.

## **IV. Titulua.- Barne-instalazioak**

### **34. ARTIKULUA.- DEFINIZIOA ETA ARAUDI APLIKAGARRIA**

Hornidura eta saneamenduko barne-instalaziotzat hartuko dira, eta beraz, erabiltzaileen jabetzakotzat:

Horniduraren kasuan, bide publikoan dagoen erregistro-giltzatik abiatzen dena, zeina normalean bide publikoan, lur-sailaren itxitura-horman, edo eraikinean bertan egoten den.

Estolderiaren kasuan, hodi orokorraren lotunetik abiatu, eta bide publikoaren lurpetik eraikinean sartzen dena, eta horretan sortzen diren kalteak eta galerak erabiltzaileen kontura izango dira.

Hala ere, horniduraren instalazioa egiteko, zaintzeko eta mantentze-lanak egiteko, Industria Ordezkaritzak emandako iturgintzako instalatzaile-agiri ofiziala duten teknikari, instalatzaile edo iturginengana jo beharko da, eta estolderiaren kasuan AMVISAK homologatutako enpresetara.

Barne-instalazioak Eraikuntzaren Kode Teknikoan (314/2006 Errege Dekretua, 2006ko martxoaren 28ko EAO, 74. zk.) edo aldian-aldian indarrean dauden gainerrako arauak betez egingo dira.

### **35. ARTIKULUA.- BARRUKO INSTALAZIOAREN EZAUGARRIAK: HODI, MULTZO ETA KONTAGAILUEN ZEHAZTAPENAK.**

1. Hornidura-hodiak, bide publikoan dagoen erregistro-giltzatik hasi, eta agerian jarriko dira beren ibilbide ia guztian. Airetik jarri ezin den parte lurpean plastikozko hodi batean bildurik geratuko da, gainera hormigoi armatua botata, erresistentzia mekanikoa izan dezan. Zorroak gutxienez 200 mm-ko diametroa izango du eta erregistroak izango ditu bere muturretan eta norabidea aldatzen den guneean, bertan ikuskapenak egin eta gerta litezkeen isuriak atzeman ahal izateko. Bai zorroak eta bai hornidura-hodiak eraikinaren itxierako horma zeharkatuko dute, atmosfera bateko juntura estankoa dituen horma-pasagailu baten bitartez.

2. Lurpeko hodi guztiak -nola hornidurazkoak, hala saneamenduzkoak ere- gai herdoilgaitzez eginak izango dira, eta berariaz debekatuko da burdina galbanizatua erabiltzea



3. AMVISAREN ustean ura ez dela inoiz izoztuko bermatzeko adina bero-isolatuta egon ezean, ez da baimenduko hodiak kanpoan libre jartzea. Beraz, AMVISAK erabiliko den isolatzailearen kalkulua justifikagarria eskatu ahal izango du.
4. Hornidura-hodia lur publikotik ateratzen den lekuan ixteko giltza orokorrak jarri beharko dira nahitaez, erraz erabiltzeko moduko toki batean; era horretan, erabiltzaileek ura kendu ahal izango dute erregistro-giltza erabili behar izan gabe.
5. Eraikin beraren barruan erabilera ezberdinetarako hornidura baldin badago, erabilera bakoitzeko hodiak erabat bereizita antolatuko dira, eta erabilera bakoitzeko kontagailua eta kontratu bereziak izango dira.
6. Suteetarako sareen instalazioetan, ixteko giltzak bestelako erabileretatik bereizita egongo dira, eta ez da baimenduko ura beste inongo giltzatik pasatzea, suteetarako sarekoa ez baldin bada, ordenantza honetako I. eranskinean adierazten den xehetasunaren arabera.
7. Lurpeko urak ponpatzeko instalazioek presio-hodiak izango dituzte, eta euri-uren kutxatilara bideratuko dira.
8. Lur-zatietan unitate bakoitzak hartune bakar bat izango du; etxeko kontsumo guztietarako egin behar diren adar guztiak era egokian aurreikusita ekingo zaio barne-instalazioari, merkataritzako lokalei, sotoei, guztientzako erabilera-eremuei, suteetarakoei eta gainerakoei dagozkienak barne.
9. Hornidura bat baino gehiago dituzten lur-zatietan unitateek dagokien kontagailu-multzoa eduki beharko dute, eta horien bidez kontsumo guztiak neurtuko dira, bai familia anitzeko etxebizitzetakoak, familia bakarreko ilarako etxebizitzetakoak, atxikitako pabilioietakoak, merkataritza lokaletakoak, sotoetakoak, eraikinean guztientzat diren erabileretakoak eta abar. Berariazko araudiren batek kontrakoa esaten duen bitartean ez da baimenduko Komunitate guztiarentzat kontagailu orokor bakar bat duen kontraturik.
10. Kontagailu-multzoa altzairu herdoilgaitzez egingo da eta UNE 19900 arauaren 0 eta 1 ataletan arabera arautuko da, eta bere balbulak, berriz, kontagailuen multzoko balbulei buruzko UNE 19804 arauaren arabera. Kontagailu-multzo osoa erraz erabiltzeko moduko lokal batean jarriko da, behesolairu batean; zuzeneko sarrera bereizia izango du bebarrutik edo bide publikotik, eta aurreikusitako hornidura bakoitzarentzat irteera bana izango du. Neurriak Ordenantza honetako II. eranskinean adierazitakora egokituko dira, eta multzoak jartzen diren gelan behar adinako lekua utzi beharko da eraikineko kontagailu guztiak jartzeko (Orokorra, Suteak, Ur beroa, Sotoak eta abar). Kontagailu-multzotik hasita, gutxienez hazbeteko edo 25 mm-ko diametro izendatua izango duten hodiak jarriko dira fatxadetik paralelo dauden lehenengo hormarteetan, lonjetako sabaiari erantsita, eraikinak fatxadetik zut dituen hormarte guztietara bitartean, gerora jar daitezkeen merkataritza-lokal guztiei hornidura emateko.
11. Kontagailu-multzoa dagoen lekura sartzeko ateak AMVISAK normalizaturiko sarraila izango du.
12. Soto bakarreko eraikin atxikietarako ur-hornidura duten instalazioetan, eraikin guztientzat kontagailu-multzo bakar bat jarri ahal izango da, edo bebarru bakoitzeko kontagailu-multzo bat, sotoan airetik hornidura-hodi bat jarritz.
13. Kontagailu-multzoa jarri edo ez jarri, hartune guztiek kontagailu orokor bat izan beharko dute eraikineko kontsumo guztiak kontrolatzeko, suteetarako beharrezkoa den ur-emariari dagokiona izan ezik.
14. Abonatu bakarra duten finketan kontagailuak itxierako hormaren gaineko armaru batean jarriko dira, kanpoaldetik sarrera eta sarraila normalizatua izango dute. Ez da baimenduko horiek kutxatiletan jartzea, ezinbesteko arrazoiengatik eta AMVISAREN alde aurreko baimenarekin ez baldin bada, ordenantza honetako III. eranskinean zehazten den eran.
15. Lurpean eta bere zorroan bildurik dagoen hodiak gehienez 3 metroko tartea hartuko du erregistro-giltzatik kontagailura edo kontagailu-multzora bitartean, bost metroko luzapena izanik eraikinaren barruraino iritsi ezean. Luzeagoa ere izan daiteke, hornidura-hodia airetik doanean.
16. Erregistro-giltzatik hasita jartzen diren instalazio guztiek, eta hodiak, giltzak, kontagailuak eta abar jartzeko antolaturiko lokal, kutxatila edo erregistroak erregaitzak izango dira, abonatuaren ardurapean egonik. Abonatuak haiek zaindu eta



mantentzeko lanak egitea eta hirugarrengeok izan litzaketen kalteak bere gain hartu beharko dituzte, instalazio horiek eraikinaren barruan nahiz bide publikoan egon.

### **36. ARTIKULUA. – PRESIO BERMEA**

1. AMVISAK, bere sareko presioen planoen arabera, eraikin jakin bateko solairu guztiak hornitzeko presio nahikorik bermatu ezin baldin badu, metaketarako biltegiak eta gainpresioko ekipoak jarri beharko dira. Instalazio horiek Eraikuntzaren Kode Teknikoaren edo aldian-aldian indarrean dagoen araudiaren arabera egingo dira, eta, gutxienez, ordenantza honetako IV. eranskinaren eta 14.2 artikuluan jasotakoa beteko dute.

2. Ez da inolaz baimenduko atmosferatik ura hartu eta biltzeko instalaziorik, horretarako ezinbesteko arazoiren bat ez baldin badago eta betiere AMVISAK aurrez baimenduta.

### **37. ARTIKULUA.- BARRUKO INSTALAZIOAREN HUSTUBIDEAK.**

Finka eta lokal orok behar hainbat hustubide izango dituzte hodiren bat apurtuz gero ura behar bezala hustu ahal izateko, eta ur-emariaren irteera-ahalmena kontraturiko hartuneak eman dezakeen gehienezko neurriaren bikoitza izango da. Horrela, eraikinean, bertako gauzetan edo kanpoaldeko edozein elementutan gerta litezkeen kalte materialak saihestuko dira. AMVISAK hustubide horiei dagozkien kalkulu hidrometrikokoak eskatu ahal izango dizkie etxebizitza-sustatzaileei.

### **38. ARTIKULUA.- INSTALAZIOA INDARREKO LEGEDIA BETETZEN DUEN ZIURTAGIRIA.**

Edozein eratako ur-hornidura eta -saneamendu jaso ahal izateko, higiezinako, etxebizitzako edo lokaleko barne-instalazioek eskaera egiterakoan indarrean dauden arau guztiak bete beharko dituzte, eta eskatzaileak halaxe betetzen dituela dioen ziurtagiria aurkeztu beharko du.

### **39. ARTIKULUA.- BARRUKO INSTALAZIOAK IKUSKATZEA.**

1. Obren eraikitzaile eta sustatzaileek eraikinaren barruko ur-hornidura eta -saneamendu instalazio orokorrak amaitu eta erabiltzaileen esku utzi aurretik, horiek ikuskatzeko eskatu beharko diote AMVISARI, honek arauzko baldintza teknikoak ondo betetzen direla egiaztatu dezan. Baldintzak betetzen ez badira, eskatzaileari jakinaraziko zaio eta hark hamar laneguneko epean beharrezko aldaketak egin beharko ditu.

2. Epe hori amaituta akatsak konpondu ez badira, AMVISAK eten egin beharko du hornidura, inolako jakinarazpenik egin beharrik gabe.

3. AMVISAK ez du ura berriro hornituko, harik eta instalazio horretan atzemandako diren akatsak konpondu eta testu honetako 10. artikuluan aurreikusitako baldintzak bete arte.

### **40. ARTIKULUA.- INSTALAZIO ZAHARRETAN KONTAGAILU OROKORRAK UTZI ETA BANAKAKOAK IPINTZEA.**

1. Kontagailu bakarreko eraikinetan eta instalazio zaharrak izanik kontsumoak eta kontratuak banaka zehaztu nahi dituzten Komunitateek instalazio horiek berritu eta ordenantza honetan eta Eraikuntzaren Kode Teknikoaren arabera, edo horiek osatu edo aldatzera datozen lege-mailako edo baxuagoko xedapenetan jasotakoaren arabera egokitu beharko dituzte. Kontagailu guztiak multzoan jarri beharko dira eta ez da baimenduko horiek beste inolaz jartzetik.

2. Hori horrela izanik ere, kontratu orokorrean adierazten diren zati edo osagairen bat bereizteko aukera ere izango da, betiere Komunitateak aurrez hala erabakitzen badu, eta kontagailu guztiak eraikinaren sarrerako leku berean egoteko beharrezko berrikuntza guztiak egiten badira.





3. Kontagailuak multzoan jarrita ez dauzkaten merkataritza-lokaletako instalazio zaharrak eraberritu behar direnean, kontagailu berriak eraikinaren fatxadako armairuan jarriko dira.

#### **41. ARTIKULUA.- HUSTUBIDEEN ANTOLAKETA INSTALAZIO ZAHARRETAN.**

Hainbat lotune eta hustubide antolatzeko asmoz eraikinaren kanpoaldetik zorrote-netan dituzten eraikinetako Komunitateek zaharberritu egin beharko dituzte instalazioak, ordenantza honetara eta Eraikuntzaren Kode Teknikoaren arabera, edo horiek osatu edo aldatzera datozen lege-mailako edo baxuagoko xedapenetan jasotakoaren arabera.

Hori horrela izanik ere, hustubideen zati edo osagaien bat bereizteko aukera ere izango da, betiere txosten teknikoren batek baimenduko balu.

Banakako hustubide-lotuneak dauzkaten merkataritza-lokaletako instalazio zaharrak eraberritu behar direnean, indargabetu egingo da dagoena, eta etxebizitzaren orokorrera lotuko da.

#### **42. ARTIKULUA.- AMVISAN ALTA EMAN GABEKO ANTZINAKO ERAIKINETAKO INSTALAZIOAK**

Alta emanda ez dauden eraikin zaharren titularrek araudi honetan, Eraikuntzaren Kode Teknikoan edo aldian-aldian indarrean dauden arauetan adierazitakora egokitu beharko dituzte bertako instalazioak, hornidura eta saneamendua kontratatatu ahal izateko.

#### **V. Titulua.- Neurketa-ekipoak**

#### **43.- SARRERA: KONTAGAILU-MOTA, DIAMETROA, KOKAPENA ETA TELEIRAKURKETA.**

1. Abonatu bakoitzaren ur-kontsumoak zentro ofizial batek behar bezala egiaztatutako neurketa-ekipoen bitartez kontrolatuko dira.

2. Normalean neurgailu mekaniko edo elektromekanikoak erabiliko dira, eta kontsumoari dagokionez ez dute beren ahalmena beste mugarik izango. Beraietatik igarotzen den ur bolumena adieraziko dute eta AMVISAK indarreko legeriaren arabera ezarritako ezaugarriak izan beharko dituzte.

Teleirakurketa sistemarekin hasi orduko, AMVISAK instalazio berri eta zaharberritze-lan orotan instalazio eta kontagailuak teleirakurketa sistemara egokitzeke eskatu ahal izango die sustatzaileei beren kontura, egoki iruditzen zaizkion irizpideen arabera.

Kontagailua edo neurketa-ekipoa abonatuaren jabegokoa izango da.

Teleirakurketa sistemak AMVISAREN jabegokoak izango dira.

AMVISAK zehaztuko du kontagailuaren motak eta diametroa, eta teleirakurketa sistemaren ezaugarriak. Kontagailuak erraz erabiltzeko moduko lekuetan jarriko dira, erregistro-giltzatzatik ahalik eta hurbilen, eta eroso iristeko altuera egokian, haiek begiratu behar dituzten langileei lana errazteko. Edonola ere, AMVISAK oniritzia eman beharko die kontagailuentzako proposatutako kokapenei.

Suteen aurkako instalazioetan neurgailu bereziak jarri beharko dira, haien ezaugarriak kontuan izanik, eta neurgailu horiek 21. artikuluan adierazitako hartuneen diametro bera izan beharko dute.



#### **44. ARTIKULUA.- GUZTIENTZAKO AISIALDI-GUNEETAKO INSTALAZIOAK.**

Guztientzako aisialdi-guneak dituzten instalazioetan, kontagailuek honako diamentroa izango dute:

|                              |            |
|------------------------------|------------|
| Ihiztagailu 1 edo 2rentzako: | 15 mm-ko Ø |
| 3 ihiztagailurentzako:       | 20 mm-ko Ø |
| 4 ihiztagailurentzako:       | 25 mm-ko Ø |
| 5 edo 6 ihiztagailurentzako: | 30 mm-ko Ø |

6 ihiztagailu baino gehiago dituzten instalazioak sektore berdinetan banatuko dira, horietako bakoitzean gehienez 6 ihiztagailu jarritz, eta kontagailuaren diamentroa sektore bakoitzeko ihiztagailu kopuruaren arabera zehaztuko da.

#### **45. ARTIKULUA.- KONTAGAILUAK INSTALATZEA HORNIDURA-KONTRATU BERRIETAN.**

1. Ur-hornidurako kontratu berria egiten den bakoitzean ofizialki egiaztaturiko kontagailu berri bat eta hari dagozkion teleirakurketa sistemaren osagaiak jartzea eskatuko da, betiere indarrean dagoen araudiaren arabera, eta ordenantza honetako 47. artikuluan xedatutakoa aintzat hartuta.

2. Kontagailua jartzeko gastuak abonatuaren kontura izango dira, Uraren Hornidura eta Arazketa Zerbitzua arautzen duen Ordenantza Fiskalean agertzen den indarreko tarifaren arabera.

#### **46. ARTIKULUA.- KONTAGAILUAK MANTENDU ETA ONIK ZAINTEA.**

Kontagailuen mantentze-, artatze- eta berritze-gastuak abonatuaren kontura izango dira, ordenantza honetako 48. eta 53. artikuluetan adierazitako kasuetan izan ezik.

Abonatuak iturgintza-instalazioetako eta kontagailuak dauden lokaletako jabe dira, eta beraiei dagokie haiek zaindu eta artatzeko ardura, eta mantentze eta konponketako gastuak.

Kontagailuak irakurri edo erabiltzean instalazioetan matxuraren bat sortuko balitz, horren konponketa abonatuaren kontura izango da, AMVISAKo langileek gaizki erabili dituztela garbi frogatzen ez bada behintzat.

Ustekabeko arrazoiren batengatik zigiluren bat hautsiko balitz, horren berri eman behar zaio AMVISARI hogeita lau orduren barruan,

Nolanahi ere, AMVISAKo langileak instalazioak egoera txarrean daudela ikusiko bala, lokal edo etxebizitzan dagoenari jakinarazi beharko dio, eta horrek berehala konpondu beharko du.

#### **47. ARTIKULUA.- KONTAGAILU BAT BESTE NORMALIZATU BATEKIN ORDEZKATZEA.**

Kontagailu bat kendu eta horren ordez kontagailu normalizatu bat jartzeko egin beharreko berrikuntzak AMVISAREN kontura joango dira, iturgintza arloko lanak baldin badira; hala ere,

kontagailua dagoen kutxatilan edo armairuan edo bere adarretan egin behar badira, lan horiek abonatuaren kontura izango dira.

Kontratu bat egitean, titularitatea aldatzean, baja-alta hartzean, edo obra-kontratutik hornidura-kontratura pasatzerakoan, taula honetan azaldu bezala jardun beharko da kontagailuari dagokionez:



| KONTAGAILU BAT BESTE NORMALIZATU BATEKIN ORDEZKATZEA          |   |                                     |
|---|---|-------------------------------------|
| KONTRATU MOTA   | KONTAGAILUAREN ANTZINATASUNA (Instalazioaren datatik) | KONTAGAILUAREN ADINA (Egin zenetik) |
| Obra-kontratua.   | Berria  | ≤ urtebete                          |
| Hornidura berria  | Berria  | ≤ urtebete                          |
| Lehenengoz okupatzekoa  | Obra-kontratutik badator, ≤ 2 urte                    | ≤ 2 urte                            |
| Alta - Baja   | ≤ 10 urte   |                                     |
| Alta-Baja, batetik bestera 2 urte baino gehiago pasa direnean | Berria  | ≤ urtebete                          |
| Alta-Baja, batetik bestera 2 urte baino gehiago pasa direnean | Obratik badator, ≤ 2 urte                             | ≤ 2 urte                            |
| Kontsumoen erregimena aldatzea (52. artikulua)                | Berria  | ≤ urtebete                          |

Dagoen kontagailuak ez balu taulan adierazitakoa betetzen, beteko duen beste bat instalatu beharko da abonatuaren kontura.

Obra-kontratutik hornidura-kontratura pasatzeko baja/alta hartzen denean ez da kontagailua aldatu beharrik izango, lehendik dagoena onartuko da.

#### 48. ARTIKULUA.- KONTAGAILUAK ONIK ZAINTEKO KANONA.

AMVISAK kobrantza berri hori indarrean sartzerako jarrita dauden kontagailuen artatze- edo aldatze-gastuei erantzuteko kanon bat ezarriko du.

Une horretatik aurrera, lehenengo aldiz erabiltzen ari diren eta, beraz, inoiz alta hartu ez duten lokal edo etxebizitzetako kontagailuen kontratuak dituztenen kontura jarriko dira, edo alta hartuta egon arren, aurreko kontratua deuseztatu zenetik bi urtetik gora bete duten kontratuen titularren kontura jarriko dira.

Aurreko paragrafoan adierazitakoaren arabera jarri beharreko kontagailuak berriak izan beharko dute, eta egin eta egiaztatu direnetik urtebete baino gehiago ez dute izango.

Era berean, kontagailuen mantentze- eta berritze-kanona indarrean jartzen denean, ordenantza honetako 46. eta 53. artikuluetako lehen paragrafoa indargabe geratuko da, eta AMVISAK bere gain hartu beharko ditu kontagailuen mantentze-, artatze- eta berritze-lanak. Halaber, egun horretatik aurrera, AMVISAK kontagailuen fidagarritasun-epea adieraziko du, eta bien bitartean gehienezko epe bat ezarriko du jarritako kontagailu guztiek aipaturiko aldikada bete dezaten.

#### 49. artikulua.- KONTAGAILUAK JARRI EDO/ETA ALDATZEKO ESKUMENA.

Neurketa-ekipoak jarri, kendu edo aldatzea AMVISAREN eta berak izendaturiko instalatzaileen ardurapeko eginkizuna izango da erabat, eta ez da onartuko beste inork ekipo horiek manipulatzeko.

Bestalde, erabat debekatuta dago fabrikatzaileek funtzionamendu-berme gisa jarritako zigiluak kentzea edo AMVISAK instalazioa edo konponketa-lanak egitean edo hornidura kentzean kontagailuan edo bere giltzetan jarritako zigiluak aldatzea.

halaber, ezin izango da teleirakurketa sistema manipulatu, ez bere funtzionamendua aldatu.

#### **50. ARTIKULUA.- KONTAGAILUAK IKUSKATZEA**

AMVISAK egoki deritzon guztietan edo abonatuak hala eskatzen duenean ikuskatuko ditu kontagailuak.

Kontagailua AMVISAREN eskariz ikuskatzen denean, kostua enpresaren kontura izango da.

Abonatuaren eskariz ikuskatzen denean, berak ordaindu beharko ditu aldez aurretik kontagailua desmuntatu eta muntatzeko lanak, bai eta Eusko Jaurlaritzako Industria, Berrikuntza, Merkataritza eta Turismo Sailari azterketagatik ordaindu beharrekoa.

Hala ere, ikuskatze-azterketan funtzionamendu traketsa edo neurketa okerra gertatu dela ikusiko balitz, itzuli egingo da ordaindutako zenbatekoa, betiere indarrean dagoen legedi autonomiko eta estutukoarekin bat etorritik. Era batera zein bestera, legez baimendutako akatsak eskubidea emango du, AMVISAREN aldekoa denean, dagoen aldea fakturatzeko, eta abonatuaren aldekoa denean, kobratu zaion guztia itzultzeko. Bi kasu horietan, erreklamazio-eskaera egin aurreko seihilekoan fakturaturiko kontsumoagatik egingo da.

Kontagailua ikuskatzeko eskaera egin izanak ez dio abonatuari ordainagiriak ordaintzeko betebeharra kenduko.

#### **51. ARTIKULUA.- KONTAGAILUEN KOKAPENA.**

Kontagailuak Eraikuntza Kode Teknikoaren edo indarrean dauden arauen arabera jarriko dira.

Erabiltzaile bakarra duten hartuneetan, kontagailuak oro har finen sarreretan jarriko dira, erraz iristeko moduko lekuetan eta AMVISAK homologaturiko erregistroetan, finen horien kanpoaldean ate bat izanik. Kasu guztietan sarraila plastikozko armairuentzako AMVISAK normalizaturiko "alien" edo antzeko izango dute. Ez da inolaz ere giltza partikularrik onartuko. Kontagailuak eraikinen itxitura edo fatxadan kokatuta daudenean, kontagailuak lur-zatiaren barruan sartuta uzten dituzten beste itxitura batzuk egiten baldin badira, lur-zatiaren jabe den pertsonak edo entitateak beharrezko berrikuntzak egin beharko ditu kontagailuak itxitura berrietara eramateko, eta sortzen diren gastu guztiak haren kontura izango dira.

Etxebizitzak eta merkataritzako lokalak baldin badira, guztiek erabiltzeko moduko lekuren batean jarriko dira kontagailuak, eta sarrera berezia izango du bebarrutik edo bide publikotik.

Kontagailuak jartzeko gela ordenantza honetako II. eranskinean adierazitakora egokituko da. Gutxienez 1,70 metroko altuera izango du, kontagailuetatik hormara edo aurrealdeko atera gutxienez 0,75 metroko gunera librea utzita, irakurketak egin behar dituen pertsonari sarbidea errazteko. Arrazoi horrexegatik, kontagailuak ez dira gelako zorutik 1,5 metrotik gorago jarriko.

Halaber, gela horren barrualdean honako osagai hauek egongo dira: argi elektrikoa, eraikineko hartuneak gehienez onar dezakeen ur-emariaren bikoitza husteko isurbide egokia eta 25 mm-ko diametroa duen makarroi batez eraikineko telefono-kutxatilaria egindako lotunea.

Kontagailu-multzoak UNE 19.900 arauaren 0 eta 1 atalen arabera normalizatuko dira, eta ixteko giltzak eta atxikipen-balbulak izango dituzte, UNE 19.804 arauari jarraiki.



Ayuntamiento  
de Vitoria-Gasteiz  
Vitoria-Gasteizko  
Udala

Kontagailu-multzoan etxebizitzak eta bulegoak batera kontatuta osatzen den kopurua adinako irteera egongo dira, eraikinak fatxadetik zut dituen hormarte kopurua gehituz, eta higiezinak guztien erabilerarako behar duen kontsumoa gaineratuta.

Gela horretan bertan eraikineko kontagailu orokorra, suteetarakoa eta higiezinan dauden gainerako kontsumoak kontrolatzeko beharrezkoak jarriko dira. Etxebizitzak dituzten eraikinetan ur beroa zentralizatuta balego, neurketa-ekipoa orokorra izango da, eta kontagailu-multzoa dagoen gela berean jarriko da, instalazio hori ur-berogailutik igaro aurretik. Kontagailu guztiak ixteko bi giltzen artean kokatuko dira, beren atxikipen-balbula eta guzti.

## **52. ARTIKULUA.- KONTSUMO-ERREGIMENA ALDATZEA.**

Abonatuak bere kontsumoen erregimena aldatzen badu, edo kontsumo horiek bere hornidura-eskaeran adierazitakoarekin bat ez badatoz, eta ondorioz, neurketa-ekipoa ur-kontsumoa kontrolatzeko egokia ez bada, neurketarako ekipo berri bat jarri beharko da, eskagarria den presio-neurrira egokitua, egiaz egiten ari den kontsumoa ondo neurtzeko.

Kontsumoen erregimena aldatu dela joko da baldin eta hornidura eskatzean aitortutakoarekin alderatuta  $\pm$  %30eko aldea badago, edo AMVISAK txosten tekniko baten bitartez jarritako ekipoa egiazko kontsumoak neurtzeko egokia ez dela ondorioztatzen badu. Kontagailu berriaren eta instalazioaren gastua abonatuaren kontura izango da.

## **53. ARTIKULUA.- KONTAGAILUAK ALDATZEA**

Abonatuak kontagailuen jabea da, berari dagokio hura artatzeko ardura; hala ere, neurketa-ekipoa aldatu behar bada, zaharra geratu delako, ez dabilelako, edo AMVISAK, beharrezko ikuskapena eta txostena egin ondoren, behar bezalako doitasuna ez duela ikusi delako, AMVISAK abonatuari ezer kobratu gabe hura aldatzeko baimena izango du, erabiltzaileari horren berri ematea beste egin beharrik izan gabe.

Kontsumoen erregimena aldatzeagatik, beharrezko bero-isolamendua ez izateagatik, instalazioa egoera txarrean egoteagatik, edo abonatuari egozgarri zaizkion beste arrazoiengatik kontagailua aldatu behar baldin bada, horren berri emango zaio eta hark kontagailu berriaren eta bere instalazioaren gastuak ordaindu beharko ditu.

## **54. ARTIKULUA.- KONTAGAILUAREN INSTALAZIOARI ERAGIN DIEZAIOKETEN BERRIKUNTZAK.**

Ur-hornidura duen eraikin, lokal edo barrutian kontagailuaren instalazio edo erabiltzearekin dagokion edozein aldaketa edo berrikuntza egiteko AMVISAREN baimena eskuratu beharko da aldez aurretik.

## **V. KAPITULUA KONTRATUAK**

### **I. Titulua.- Kontratazioaren baldintza nagusiak**

#### **55. ARTIKULUA.- DEFINIZIOAK**

Abonatuak: AMVISAREkin hornidura edo/eta saneamendu kontratua iraupen jakin baterako edo mugarik gabe sinatzen duen pertsona fisiko edo juridikoa.

Erabiltzailea: ur-hornidura edo/eta -saneamendu zerbitzua erabiltzen duen pertsona fisiko edo juridikoa.

Jabea: eraikin jakin baten gaineko jabetza-eskubidea duen pertsona fisiko edo juridikoa.



Hitzarmen-poliza: kontratua formalizatzen duen agiria da; bertan zerbitzuaren baldintzak jaso, eta abonatuaren zein AMVISAREN eskubide eta betebeharrak zehazten dira. Oro har, baldintza horietako klausulak automatikoki egokigarriak izango dira, aldian-aldiko araudi aplikagarria eguneratzearen ondoriozko aldaketan arabera.

Iruzurra: iruzurtzat joko da ur-hornidura edo/eta -saneamendu zerbitzuak osorik edo zati batean ordaintzeari muzin egiteko asmoa duen egintza edo ez-egite oso; bai eta norberak zuzenean edo norbaiti eskatuta edateko ur-horniduratik edo/eta hondakin-uren hustubideetatik legez kontrako desbiderapenak egitea, edo besteri egiten uztea.

## **56. ARTIKULUA.- KONTRATUAREN TITULARRAK**

Ur-hornidura eta -saneamendu zerbitzuak, ordenantza honetan aurreikusitako xedeetarako eta bertan ezarritako baldintzetan kontratatuko dira, dagokion kontratuaren bitartez. Kontratua honako hauek sinatuko dute: alde batetik, AMVISAK izendatzen duen pertsonak, eta bestetik, zerbitzuak jasoko dituen eraikinaren, loka-laren edo barrutiaren jabeak edota dagokion eraikina okupatzeko zilegitasuna duela egiaztatzen duen pertsona fisiko edo juridikoak.

Ezin izango da kontagailu bitartez kontsumoa kontrolatuta ez daukaten kontraturik egin.

Betebehar horretatik salbuetsita geratzen dira AMVISAK edateko urez hornitzen ez dituen baina saneamendu zerbitzua ematen zaien herri eta Administrazio Batzarrak. Salbuetsita geratuko dira baita lurpeko urak ponpatzeko instalazioak, kontratua iraunkorra edo aldi batekoa izanda ere.

Kontratuak ezingo dira titularrez aldatu, eta horietan adierazitako eskubideak ezin-go zaizkie hirugarrengei laga, subrogazio kasuetan izan ezik.

Higiezinenetako zerbitzu komuniterako hornidura kontratuak, hura ordezkatzeko duen Jabekideen komunitateak egin beharko dituzte, IFKren fotokopia aurkeztu ondoren.

### **II. Titulua.- Kontratuak egiteko baldintzak**

## **57. ARTIKULUA,- BEHIN-BEHINEKO KONTRATUA EGITEKO BEHARREZKO AGIRIAK.**

Eraikin berrietan edateko uraren hornidura edo/eta hondakin-uren saneamendu zerbitzuak kontratatu nahi dutenek, hala eskatu beharko dute dagokion eskabidearen bidez, AMVISAK emandako ereduak erabiliz, eta bertan adierazitako datuen erantzukizuna bere gain hartuz.

Eskabide horrekin batera, honako dokumentu eta baimen hauek aurkeztuko dira:

Kokapenaren eta iturgintzaren planoak, eta hala badagokio, suteetarakoa.

Ponpatze eta hondakin- eta euri-uren hustubide-instalazioen planoak.

Udalaren edo Administrazio Batzar eskudunaren obretarako baimenaren edo/eta aurretiazko jakinarazpenaren kopia.

Zangak irekitzeko baimenaren kopia eta kontzeptu horri dagokion bermearen ordainagiria.

Hodien trazadura jabetza pribatutik igaroz gero, eragindako lokal edo lurren jabeek emandako baimena.

NANaren edo IFZren fotokopia.

Gerora egin beharreko ordainketak entitate horretan helbideratu nahi izanez gero, banketxeko datuen fotokopia.

Su-itzaltze kontratuen kasuan, suteen kontra babesteko instalazioa abian jartzeko eskaera, Industria Ordezkaritzak zigilatuta, edo Ordezkaritza horrek eskatuko lituzkeen bestelako agiriak.



Aurreko ataletan adierazitako dokumentazio hori aurkeztuta, obrak egiteko ur-hornidura eta -hustuketaren behin-behineko kontratua egin ahal izango da.

Kontsumoak behin-behineko instalazioetarako ere kontratatu ahal izango dira, gorako hodia erabiliz (estampite ere deitzen zaio ur-hartunez eta kontagailu homologatuaz osatzen den, eta AMVISAK baino utzi ezin duen multzoari), banaketa-sarerik ez dagoenean edo gerora ur-hartunerik beharko ez duten obra jakinetan (fatxaden garbiketa, kaleen konponketa, etab.). Horrelakoetan, kontratua egiten duen pertsona fisiko edo juridikoak erabilitako ura kontrolatu ahal izateko, AMVISAREN bulegoetan aurkeztu beharko du, herritarrentzat zabalik dauden orduetan eta AMVISAK irakurketa egiteko ezarritako aldian, Ordenantza fiskalean adierazitakoarekin bat.

#### **58. ARTIKULUA.- BEHIN BETIKO KONTRATUA EGITEKO BEHARREZKO AGIRIAK.**

Edateko uraren hornidura eta hondakin-uren saneamendu zerbitzuak behin betiko kontratatzeke, dagokion ondasun higiezina okupatzeko titulartasuna behar bezala egiaztatzen duen dokumentazioaz gain, honako dokumentuak aurkeztu beharko dira:

NANaren edo IFZren fotokopia.

Gerora egin beharreko ordainketak entitate horretan helbideratu nahi izanez gero, banketxeko datuen fotokopia.

Hornidura izango duten barne-instalazioek arauzko baldintzak betetzen dituztela egiaztatzen duen agiria. Horren egiaztapenari begira, ondoko dokumentuak behar izango dira: Industria Ordezkaritzak zigilaturiko instalazio-agiria, instalazioei buruzko azterketaren eta kalkularen kopia, AMVISAK instalazioei buruz emandako adostasun-agiria eta, lehenagotik aurkeztu ez bada, ura birziklatzeko ekipoko jartzeko proiektuaren kopia.

Zerbitzua merkataritza edo industria asmodun lokaletarako bada, ekonomi jardueren zergaren eta irekitzeko baimenaren kopia.

#### **59. ARTIKULUA.- KONTRATUAREN IRAUPENA**

Ur-hornidura eta -saneamendu zerbitzuak iraupen jakin baterako edo mugarik gabe hitzartu ahal izango dira, eman nahi zaion erabileraren arabera.

Ezingo dira inolaz ere behin betiko zerbitzuak kontratatu, zerbitzua bera aldi baterako bada, eta aldi baterako obra edo jarduerak burutzeko.

Gorako hodi eta obra-ponpatzetarako behin-behineko obra-kontratu indarra galduko dute obra edo kontratatu zeneko helburua amaitu ostean, behin tresneria itzuli eta zorrak kitzatzen direnean.

#### **60. ARTIKULUA.- ZERBITZU KONTRATATUEN ERABILERA**

Ur-hornidura eta -saneamenduko zerbitzuak onartu ziren eginkizunetarako bakarrik erabiliko dira, eta ezingo zaie bestelako erabilerarik eman.

Edozein arrazoiengatik kontratuaren baldintzaren bat aldatzen bada, bi aldeek sinatu eta data adierazten duen beste dokumentu bat idatziko da, hitzarturiko aldatketak jasoko dituen, obra- eta hornidura-kontratuko titularra pertsona bera diren kasuetan izan ezik.

#### **61. ARTIKULUA.- KONTRATUATRAN ZEHAZTAPENA**

Ur-emariaren erabilera edo helburuak baldintzatuko ditu hornidura eta saneamenduko kontratua.

Erabiltzaile berberak edateko ura xede desberdinetarako erabiltzen badu, erabilera bakoitzeko kontratu bana egin beharko du.

## **62. ARTIKULUA.- HARPIDETZA-POLIZAK**

Harpidetza-polizek ezin izango dute ordenantza honetan edo agintaritza eskudunak onarturiko bestelako araudietan xedatutakoarekin bat ez datozen klausulak edo prezio handiagoak ezarri.

Salbuespen gisa, harpidetza-polizak berariazko klausulak izan ditzake, AMVISAREN erabiltzailearen egoera edo mugapen bereziengatik, betiere harremana hobeto arautu asmoz.

## **63. ARTIKULUA. KONTRATUAREN XEDEAK**

Ur-hornidura eta -saneamenduko zerbitzuak bakar-bakarrik xede hauei erantzuteko emango dira:

Etxebizitzei, etxeko hornidura eta saneamendurako.

Zentro ofizialei, udal jarduerak Gasteizen eta menpeko toki erakundeetan sor ditzakeen hornidura eta saneamendu beharrei erantzuteko, bai eta beste Administrazio publiko eta Organismoetan sortutakoei ere.

Industria eta zerbitzuei, negoziotarako lokal eta industrien hornidura eta saneamendu beharrei erantzuteko.

Eraikuntza eta obrei, eraikuntzan, zaharberitze-lanetan, eta, oro har, edozein obratan sortutako beharrei erantzuteko. Zerbitzu hauek denbora mugatuko eta prekarioko izango dira beti.

Suteen aurkako instalazioei, soilik eraikin, lokal edo barruti jakin batean sua itzaltzera zuzenduriko instalazioak hornitzekoak. Hornidura hauek soilik erabilera justifikatuko lukeen sute edo hondamendiren baten aurrean erabili ahal izango ditu libreki abonatuak. Instalazioaren aldi behineko frogak soilik AMVISAREN baimenarekin egin ahal izango dira, eta betiere AMVISAK adierazitako data eta baldintzetan.

Berdeguneak asialdi-gune eta iturrietarako, baldin eta erabilera publikokoak badira.

## **III. Titulua.- Bermea eta hasierako ordainketak**

### **64. ARTIKULUA.- HARTUNE-KONTRATUETAN.**

Hartuneetarako kontratuak egiteko eskaera aurkeztean eskatzaileak egin beharreko obrak, eta AMVISAREN banaketa-sarera lotzeko eskubideak ordaindu beharko ditu, bai eta berme bat jarri ere, erregistro-giltzaraino doazen barne-instalazio orokorrak indarreko araudiaren arabera egiten direla ziurtatzeko, eta eskatzaileari egozgarri zaizkion arrazoiengatik AMVISAREN instalazioetan eta bide-zoladurak birjartzean sor litezkeen kalteei erantzuteko.

Obra amaitu, ikuskatu eta AMVISAREN oniritzia jaso ondoren itzuliko zaio bermea eskatzaileari.

Gorako hodia edo obretako ponpatze bidezko behin-behineko kontratuen kasuan, bermea diametro txikieneko hartuneetako adinakoa izango da.

Obraren, bermearen eta banaketa-sarera lotzeko eskubideen zenbatekoak Ur-Hornidura eta Arazketa Zerbitzuak emateagatiko ordainketak arautzen dituen Ordenantza Fiskalean adieraziko dira.

### **65. ARTIKULUA.- HORNIDURA- ETA SANEAMENDU-KONTRATUETAN.**

Hornidura- eta saneamendu-kontratuetan eskatzaileak fidantza bat jarri beharko du erabiliko den uraren kontsumoaren, estolderiaren eta arazketaren berme gisa. Kontsumo hori kontagailuaren kalibreak edo emariaren arabera izango da, eta dagokion zenbatekoa Ur-Hornidura eta Arazketa Zerbitzuak emateagatiko ordainketak arautzen dituen Ordenantza Fiskalean adieraziko da.

Fidantza hori kontratua deuseztatzean itzuliko zaio abonatuari:



Kontratua amaitzean, aldez aurretik jatorrizko kontratua ekarriz gero, eta AMVISARI egin beharreko ordainketak eguneratuta dauzkala egiaztatu ondoren. Jatorrizkoa galduz gero, pertsona baimenduren batek zinpeko aitortpena eginez gero itzuliko zaio.

Gorako hodia eta obretarako ponpatze bidezko hartunerik gabeko behin-behineko kontratuak direnean (iraupen mugatukoak), kontsumitutako uraren likidazioa egitean, aldez aurretik gorako hodia egoera onean jaso ondoren. Alabaina, gorako hodia aurrerantzean erabiltzea galaraziko lukeen kalteekin itzuliko balitz (eta Ordenantza fiskaletan ezarritako ordain-saria baztertu gabe) ez zaio asmo horrekin emandako bermea itzuliko.

#### **IV. Titulua.- Kontsumoa, fakturazioa eta iruzurrak.**

##### **66. ARTIKULUA.- KONTSUMOA JAKITEKO NEURRI ETA PROZEDURAK.**

Honako prozedura eta baldintzen arabera zehaztuko dira kontsumoak:

Neurketa-ekipoaren irakurketetako kontsumo-datuak alderatuz. Irakurketa AMVISAKo langileek edo hark baimendutako pertsonak egingo dute, kasu bietan behar bezala identifikatuak. Araudiak kasu bakoitzerako ezarritako tartetean, abonatuak egindako kontsumoen fede emango du irakurketa horrek. AMVISAK ez du jardueraremu bakoitzerako berariaz onetsi eta esleitutakoez gain beste irakurketa-sistematik erabiliko.

Kontsumoaren zenbatespenaren arabera. AMVISARI egotz ezin zaizkien arrazoiengatik bere langileek ohiko lan-ibilbidean irakurketa egiaztatzeko neurketa-ekipoa erabili ezin dutenean erabiliko da, baldin eta abonatuak etxean utziko dioten inprimakian bere kontagailuan erregistraturiko datuak bete eta hurrengo bost egunen barruan AMVISARA eramaten ez badu.

Aurreko urteko garai bereko kontsumoa kontuan izanda zenbatetsiko dira; kontratuak urtebeteko indarraldia ez badu, edozein aldikadatan izandako kontsumoak hartuko dira kontuan.

Zenbatespenaren bidezko fakturazioak konturako izaera izango du, eta kontagailuen irakurketa egin daitekeen hurrengo fakturazio-aldikadan erregularizatuko da.

Kontsumoen zenbatespenaren prozedura erabili ahal izango da baita abonatuak emandako irakurketaren arabera, kontsumoa ez ohikoa denean.

Gorako hodidun kontratuetan kontsumo zenbatetsia urtero onetsi eta argitaratutako Ordenantza fiskalean aurreikusitakoa izango da.

Zenbatespenaren bidez fakturatzen den gorako hodiaren denbora-tarte jakin bateko kontsumoa, une horretan kontagailuak (baldin badabil) eman duen irakurketaren eta kontrolatu zen azken aldikadako neurketaren arteko aldiaren bidez ezarriko da.

Kontsumoen ebaluazioaren arabera. Irakurketa egitean neurketa-ekipoan akatsen bat antzematen denean erabiliko da, edo irakurketa egin beharreko garaian neurketa-ekipoa galdu edo desagertu denean.

Aurretiazko kontsumoen indizerik baldin bada, ebaluazioa aurreko urteko garai bereko kontsumoa kontuan izanda egingo da; kontratuak urtebeteko indarraldia ez badu, edozein aldikadatan izandako kontsumoak hartuko dira kontuan.

Aurretiazko kontsumoen indizerik ez bada, kontsumo ebaluatua akatsa izan duen hodiaren diametroaren eta AMVISAREN esku dauden kontsumo-indizeen arabera kalkulatu da.

4. Ponpatze iraunkor edo aldi baterako kasuan, isuritako emaria ponparen potentziaren eta indarrean egon den ordu-kopuruaren arabera kalkulatu da.

5. Zenbait instalazio bereziren kasuan (zeinetan estolderia-sarera isuritako lurpeko edo hondakin-urek hornidura-saretik aparteko jatorria duten, eta ez diren sarrera-kontagailuren bidez neurtzen), irteerako emari-neurgailuen bidez neurtuko da isuritako emaria.

Ebaluazio-prozeduraren bitartez egindako fakturazioak behin betikotzat hartuko dira.

#### **67. ARTIKULUA.- ZERBITZUEN FAKTURAZIOA.**

Aldian-aldian indarrean dauden tarifak eta zergak erabiliko ditu AMVISAK ur-hornidura eta -saneamendu zerbitzuak fakturatzeko, delako ekitaldian indarrean dagoen Ordenantza Fiskalean adierazitako baldintzetan eta aldikadetan.

Fakturazioa aldikada osoengatik egingo da; kontratua deuseztatzean, aldikada guztiari dagozkien kanon finkoak ordainduko dira.

#### **68. ARTIKULUA.- FAKTUREN EDO/ETA ORDAINAGIRIEN EDUKIA.**

Uraren hornidura- eta saneamendu-zerbitzuak jasotzeagatik abonatuari dagozkion zorrak agertzen dituzten ordainagiri eta fakturetan, aldian-aldian indarrean dagoen legeriak eskatzen dituen beharrezko xehetasun guztiak, irakurketak, kontsumoak eta erabiltzaileentzako gainerako datu interesgarriak agertuko dira.

#### **69. ARTIKULUA.- ORDAINAGIRIAK ORDAINTZeko MODUAk.**

Honako ordainketa-motak balia ditzakete abonatuak AMVISAK fakturaturiko zenbait motak ordaintzeko:

Abonatuak adierazitako banketxe-kontuan helbideratuta.  
Gasteizko Udalaren Diruzaintzan eskudiruz ordainduta.  
Banku-txartelez, Gasteizko Udalaren Herritarrei Laguntzeko Bulegoetan.  
Internet bidez, AMVISAREN eta Gasteizko Udalaren web-orrietan, Udalak emandako ordainketa-gutun edo ordainagiritako erreferentziak idatzita.  
Gasteizko Udalaren Diruzaintzari zuzenduriko posta-igorpen edo taloi adostuaren bitartez, ordainagiriaren datuak argi eta garbi adieraziz.  
Kobrantsa egiteko baimena duen edozein banketxetan, dagokion ordainagiria bertan aurkeztuz.

#### **70. ARTIKULUA.- IRUZURRAK HORNIDURA ETA SANEAMENDUAN.**

AMVISAK iruzurtzat joko ditu hornidura eta saneamenduan 55. artikuluan zehaztutakoaren araberrako jokabideak, honako kasuak zehazki:

Ur-hornidura eta -saneamendu zerbitzurik emateko batera kontraturik ez dagoenean.

Kontagailurik ez dagoenean, edo kontagailuaren erregistroa edo neurketa-ekipoa manipulatu edo aldatu denean.

Neurketa-ekipoetatik pasa aurretik emaria desbideratu egin denean, desbideratze iraunkorra edo noizean behinekoa izanik ere; hau da, aurretiaz kontraturik sinatu gabe lotura zuzena egin denean.

Hondakin- edo euri-uren edo ponpatze hartune bat estolderia sare publikora edo ubide publikoren batera lotu denean, aurretiaz baimenik edo kontraturik izan gabe.

AMVISAK emandako zerbitzuak osorik edo zati batean ez ordaintzea lekarkeen beste edozein egoeretan.

Iruzurra egon dela egiaztatuz gero, AMVISAKO teknikariek iruzur hori non eta nola gertatu den jasoko dute akta batean, horrekin batera tramitazioari hasiera emanez.



Ayuntamiento  
de Vitoria-Gasteiz  
Vitoria-Gasteizko  
Udala

Onespena: 2010/11/26

ALHAO, 9 zk. 2011/01/21

Oro har, kasuan kasuko gorabeherak aintzat hartuta, AMVISAK bat-batean etengo du hornidura.

Alabaina, gorabeherak aztertuz gero, beste prozedura edo jokabide ez hain kaltegarria aplikatzearen egokitasuna baloratu ahal izango da.

AMVISAKo teknikariak iruzur-salaketaren bat egiaztatzen joan, eta abonatuak ez balieke etxean sartzen uzten, AMVISAK hornidura eten lezake, eta iruzurrengatik likidazio-bideari ekin.

Iruzurra egonik, hura neurtzerik baldin bada, abonatuak –kontratua ez betetzeagatik dagokionaz gain– neurketa-ekipoan erregistratutako kontsumoak ordaindu beharko ditu, iruzurra atzemandakoan indarreko tarifaren bi halako, kuota aldakorrari eta indarreko kuota finkoari, biei dagokionean. Iruzur egin duen aldiari zegozkien kuota finko guztiak likidatuko zaizkio.

Neurketa-ekiporik ez balego, edo egonda ere manipulatu edo aldatu izan balitz, edo iruzurraren gorabeherengatik ezin baliteke zehaztasun osoz jakin zenbateko kopurua kontsumitu duen, 66.3 artikuluan azaldutako metodoaren bitartez kontsumoa ebaluatzeari ekingo zaio, aintzat harturik:

Emaria.  
Iruzuraren egun-kopurua.  
Ura zertarako erabili den.

Ebaluazio horren emaitzari iruzurra atzemandakoan indarreko tarifaren bikoitza aplikatuz likidatuko da.

Iruzurak lau urte edo gehiago iraun badu, fakturatuko litzaiokeen bolumena izan duen kontsumoa igaro den denboraren arabera hainbanatzearen emaitza izango da, gehienez ere preskripziorako aldiaren bezainbesteko epean. Honela kalkulatu da hainbanaketaren emaitza: lau zenbakia iruzur egindako aldiaren artean (urtetan) zatikatzeak ematen duen koizientea neurketa-ekipoan irakurritako bolumenarekin (edo ebaluatutakoarekin) biderkatuz.

Betiere, dagozkion zergak erantsi behar litzaizkioke ordaindu beharreko kantitateari.

Iruzurra zenbat denboran egin den zehatz-mehatz jakiterik ez bada, AMVISAK ondoko eskala aplikatuko du likidazioa kalkulatzeko, betiere kasu bakoitzean bildutako aztarnen arabera:

Aztarnen arabera iruzurra 15 egunetik beherakoa bada: 10 egun

Aztarnen arabera iruzurra, hilabete ingurukoa bada: 25 egun

Aztarnen arabera iruzurak hilabete eta hiru hilabete artean iraun duela uste bada: 60 egun

Hiru hilabetetik sei hilabetera bitartean iraun duela uste bada 150 egun

Hiru hilabetetik urtebetara bitartean iraun duela uste bada: 300 egun

Aztarnen arabera iruzurak urtebetetik gora iraun izan badu: 730 egun.

Likidazioak prozedurak urrats hauek jarraituko ditu:

AMVISAK behin-behineko likidazio argudiatua osatuko du, eta iruzur egin edo kontratuko baldintzak bete ez dituen pertsonari jakinaraziko dio.



Ayuntamiento  
de Vitoria-Gasteiz  
Vitoria-Gasteizko  
Udala

Behin-behineko likidazioari buruz alegazioak aurkezteko aldia irekiko da, 15 egun behin behineko likidazioaren jakinarazpena jaso duen egunetik kontatuta.

Epe horretan alegaziorik aurkezten ez bada, edo iruzurgileak epea amaitu baino lehen behin-behineko likidazioaren emaitza onartzen badu, behin-behineko likidazioa behin betiko bihurtuko da.

Alegaziorik aurkezten bada, AMVISAK ebatziko ditu behin betiko likidazio bidez, eta ez-betetze ekonomiko edo teknikoari dagozkien ondorioak indarrean jartzeko epea adieraziko du.

#### **71. ARTIKULUA.- ORDAINTZEKO BETEBEHARRA EZ BETETZEA.**

Abonatuak ez badu ordaintzen erregistratutako ur-kontsumoa –edo beste edozein kontzepturen trukekoa– aldian-aldian indarrean dauden tarifyan adierazitakoaren arabera, eta dagokion Ordenantza Fiskalean adierazitako moldeetan, AMVISAK hornidura- eta saneamendu-zerbitzuak eten ahal izango ditu.

Higiezinean legezko edo legez kanpoko maizterrik bizi bada, haien ordezko gisa jabeei dagokie (pertsona fisiko edo juridiko izanda ere), ur-hornidura eta -arazketa, eta saneamendu zerbitzuengatik ordainagiri guztien kargu hartu eta zenbatekoak ordaintzea. AMVISAK tasa jakin bat ordaintzea eskatzen du, inolaz eta inoiz ere doakoa ez den zerbitzua emateagatik. Tasen gaineko Lege Araubidea aldarazten duen uztailaren 13ko 25/1998 Legearen arabera, jabea zergadunaren ordezkoa izango da legezko betebeharrari dagokienean.

Harpidetza-polizarik izan gabe ura kontsumitzeak ur-hornidura etetea ekarriko du. Kontratu berri bati alta emateko, zor guztiak kitatu ondoren, aurreko kontratua amaitzea eskatuko du AMVISAK.

#### **V. Titulua.- Kontratua eten eta amaitzea**

#### **72. ARTIKULUA.- HORNIDURA MOZTU ETA ETETEA**

AMVISAK era programatuan moztu eta eten egin ditzake ur-hornidura eta -saneamendu zerbitzuak, baldin eta ordenantza honetako 13. artikuluan deskribatutako betebeharrorokorraren bat betetzen ez bada, edo 14.ean azaldutako jarduera galarazitakoren bat egin bada

Honako epe eta mugak ezarri dira 13. eta 14. artikuluetan adierazitako betebeharratuetarako:

AMVISAK emandako edozein zerbitzuri dagokion ordainagiria kobratzeko epea hasten denetik hiru hilabeteko epean abonatuak zenbatekoa ez ordaintzea.

AMVISAK hornidura eten dezake –baita moztu ere– ur kontsumoa neurritz gainekoa den kasuetan, batez ere ur hori lorategi partikularrak zaintzeko edo igerilekuak betetzeko erabiltzen bada, eta beste abonatu batzuen hornidurari eragiten badio.

Neurritz gaineko kontsumotzat (batez besteko edo aldian-aldiko) jotzen da eguneko 2.500 litroko kopurua gainditzen duena.

Ur-hornidura modu programatuan eteteko honako urratsak jarraituko dira:

Lehen aldiz jakinaraziko zaio erabiltzaileari eten egingo dela zerbitzua

Bigarren jakinarazpen batean zerbitzua zein egunetan etengo den jakinaraziko zaio, posta ziurtatuz edo mezua jasoko duela bermatzeko moduko beste edozein prozeduraren bidez.



Dosierrean jasota geratuko diren bi saio egin arren ezin baldin bazaio erabiltzaileari oharra jakinarazi, AMVISAK zerbitzua eten ahal izango du.

Hamar (10) eguneko epea emango zaio erabiltzaileari, egoki iritzitako alegazioak egin ditzan.

Behin erabiltzaileak aurkeztutako alegazioak aztertuta, eta neurria hartzeko egintzak eta oinarriak indargabetzen ez badituzte, AMVISAK erabakia jakinaraziko dio interesatuari. Jakinarazpen hori betearazlea izango da, eta ordutik bertatik eten ahal izango da zerbitzua.

AMVISAK hornidura eteten badu, aintzat hartu beharko ditu honako gorabeherak: AMVISAKo langile baimenduak eten dezakete hornidura, hartunea zigilatuz edo/eta itxiaz. Iruzur edo ez-betetze larri eta errepikatuen kasuetan, neurketa-ekipoa kendu edo/eta konfiskatu ahal izango da.

Ur-hornidura ezin izango da eten jaiegunetan, ezta edozein arrazoiengatik jendaurreko zerbitzu administratibo eta tekniko osorik emango ez den egunen bezperetan, zerbitzua berrezartzeko tramitazioa guztia egiteko aukera galarazi ez dadin.

Behin horniduraren etena eragin zuten arrazoiak konponduta, konponketa egin den egunean bertan jarriko da berriro abian, edo, ezinean, hurrengo lanegunean.

Inolaz ere ez da hornidura berrabiaraziko, baldin eta zerbitzua etetea eragin zuen egintzaren ondorioz gastuak sortu badira, eta erabiltzaileak ordaindu ez baditu.

Horniduraren etena eragin zuten arrazoen jakinarazpena jaso ondoren eta zerbitzuaren etena gauzatu baino lehen arrazoi horiek desagertuz gero, bertan behera geratuko da prozedura; alabaina, ordura arte sortutako gastuak erabiltzaileari egotz dakizkioke.

Abonatuaren kontura joango dira hornidura eteteak eta -halakorik behar izatera- hartunea deuseztatu eta berri bat ipintzeak eragindako gastuak; gastu horiek zerbitzua berrabiarazi aurretik ordaindu beharko dira, urteko Ordenantza fiskalean zehaztutako prezioen arabera.

Zerbitzu-etenaren jakinarazpenak (mezua jasoko dela bermatzeko moduko bitartekoren bidezkoak) honako datuak izango ditu gutxienez:

Abonatuaren izen-abizenak:

Finkaren identifikazioa.

Zerbitzu-etenaren eguna eta ordua.

Etena eragin duen arrazoa.

Etena konpon daitekeen bulegoen helbidea, telefonoa eta ordutegia.

Etena berehalakoa eta aurretiaz abisatu beharrik gabea izan daiteke (beraz, aurrekoan azaldutako prozedura jarraitu beharrik gabea), kasu hauetan,:

Obretarako behin-behineko kontratuetan, abonatuak ura baimendutakoaz bestelako eginkizunetarako erabiltzen duenean edo obra amaitu gabe etxebizitzetan edo merkataritzako lokaletan erabiltzaileei geratzeko aukera ematen dienean.

Abonatuak ordenantza honetan adierazitako iruzur edo arau-hauste larriren bat egin duenean.

Balizko ondorioak aztertu ondoren, ez-betetzeak hirugarren pertsonak edo uraren kalitatea kaltetu ditzakeenean, edo kontsumitzaileen osasuna arriskuan jar dezakeenean.



### **73. ARTIKULUA.- KONTRATUA AMAITZEKO ARRAZOIAK.**

Ura hornitzeko kontratuak amaitutzat emango dira honako arrazoiengatik:

Abonatuak formalki baja (eta, ondorioz, kontratua amaitzea) eskatu duelako, aurretik zor guztiak ordaindu dituelarik. Horretarako AMVISARA joan behar da horretarako eskabidearekin, polizaren titularrak edo legez baimendutako pertsonak izenpetuta.

Kontratua amaitu delako, baldin eta epe jakin baterako sinatua badauka, ordura arteko kontsumoak aurrez ordaindu dituelarik.

Polizaren titularrak zerbitzuak jasotzeko lokalarekiko, finkarekiko edo barrutiarekiko titularitatea edo erabilera-eskubidea galdu duelako, ordura arteko kontsumoak aurrez ordaindu dituelarik.

Abonatua hil edo desagertu egin delako, subrogatu den kasuetan izan ezik.

Testu honetako 72. artikuluan aurreikusitako edozein arrazoiengatik zerbitzuak eten eta bi hilabetetik gora igaroz gero, AMVISAREN ustean abonatuak hornidura etetea eragin zuten akatsak konpontzeko neurriak hartu ez dituelako.

### **74. ARTIKULUA.- KONTRATUA AMAITZEKO PROZEDURA.**

Aurreko artikuluan jasotako edozein arrazoiengatik kontratua amaitzen denean, AMVISAK jarraian azalduko diren neurrietako batzuk edo guztiak gauzatu ahal izango ditu, bere langileen bidez:

Neurketa-ekipoa kendu edo/eta konfiskatzea.

Kontagailua zigilatzea edo/eta ur-hartunea ixtea.

Erabiltzaileak AMVISAKo langileei sartzan uztera behartuta egongo dira, langileek aurrean adierazitako neurriak gauzatu ahal ditzaten.

Erabiltzaileek azaldutako izapideak galarazten badituzte, edo/eta ura beste zerbitutarako erabiltzen badute, erantzukizuna kontratu amaituaren titularrarena izango da, eta baja egin eta, ondorioz, kontratua amaitzen den egunetik aurrera neurketa-ekipoan jasotako ur-kopuruari dagokion zenbatekoa ordaindu beharko du, betiere indarrean dagoen tarifaren bikoitza, kuota aldakorrari zein indarreko kuota finkoari dagokienean.

### **75. ARTIKULUA.- TITULARTASUN-ALDAKETAK ETA SUBROGAZIOAK**

Honakoen arabera jokatuko da titulartasun-aldaketa eta subrogazio kasuetan:

Erabiltzaileari dagokio AMVISARI kontratuaren titulartasunean gerta daitekeen edo nolako aldaketaren berri eman beharra.

Kontagailu bakar baten bidez hornitutako higiezin, urbanizazio eta poligonoetan, Jabekideen komunitatea edo, oro har, hornitu beharrekoen osotasunaren titulartasuna, edo zerbitzuaren gainean erantzukizuna bere gain hartuko duen erakundea eratu beharko da legez.

Harpidetza-polizaren titularra hiltzean, ezkontideak edo/eta izatezko bikoteak polizaren eskubide eta betebeharrak subrogatu ahalko ditu, hura hil aurretik gutxienez azken bi urtetan bizi izan ohi badira etxe horretan, aldeztu aurretik bizikidetzazkiurtagiria edo/eta familia liburuaren fotokopia aurkeztuz gero. Ezkontza baliogabetu, banaketa judizial eta dibortzio edo/eta izatezko bikotea bertan behera geratu den kasuetan, kontratuaren titular ez dena subrogatu ahal izango da higiezina esleitzen diotenean; beraz, kontratuaren titulartasuna alda diezaioten, bere egoerari dagokion ebazpen judiziala aurkeztu beharko du, eta subrogatu arteko zorrak kitatu.

Finka, lokal, etxebizitza edo industriaren titulartasuna aldatu bada, baina hornidura-kontratuaren titulartasuna ez, jabe berriak eskubide eta betebeharrak hartu be-



harko ditu bere gain. Beraz, ulertuko da jabe berriak kontratua ez-betetzetik sorturiko eta aurreko jabeak bere gain hartutako erantzukizunak subrogatuko dituela nahitaez, bai eta bere gain hartu ez luketenean AMVISARI eragin lioketen kalteen ordainketa ere.

Jabetza indibisoko eskubidea duten Jabekideen komunitateetako kideek modu solidarioan erantzungo diete zerbitzuarekin hartutako betebeharrei.

Subrogatzeko epea hamalau hilabetekoa izango da, egintza eragileko egunetik kontatzen hasita. Behin epa hori gaindituta, bertan behera geratuko da subrogatzeko eskubidea.

Subrogatu aurretik (egoki izatera), edozein kontzepturen trukeko zorrak kitatu beharko dira.

## **VI. KAPITULUA KONTRATUAREN ARAU-HAUSTEAK**

### **76. ARTIKULUA.- KONTRATUAREN INDARRALDIA ETA BURUTZAPENA**

Kontratua bada izan, pertsona fisiko edo juridiko bat ados dagoenetik, besteren batzuei begira, hornidura- eta saneamendu-zerbitzuak egitera behartzeko.

Kontratuak burutzen dira adostasun hutsaren bitartez, eta, harez gero, bete beharrekoak dira, bai beren beregi itundutakoa betetzeari begira, baita legearekin eta bestelako xedapenekin bat datozen ondorio guztiei begira ere.

Kontratuak harpidetza-polizen bidez formalizatzen dira.

Datu pertsonalak Datu Pertsonalak Babesteko abenduaren 13ko 13/1999 Lege Organikoarekin eta arauzko beste xedapenekin bat etorri tratatuko dira. Abonatuak norberaren datuak ikusi, aldatu, ezeztatu edo kontra agertzeko eskubideez baliatu daitezke, abonatuaren fitxategiaren erantzule den AMVISAREN aurrean.

### **77. ARTIKULUA.- ARAU-HAUSTE ARIN ETA LARRIAK**

AMVISAK eten eta bertan behera utz ditzake elkarrekiko betebeharrak, baldin eta aldeetako batek bete beharrekoa beteko ez balu.

Arau-haustek sailkatzerakoan, kontuan hartuko da zenbateraino eragiten dioten zerbitzuari, behin baino gehiagotan egin diren, eta beren ondorioak.

| <b>Arau-hauste arintzak joko dira honakoak:</b> |                  |
|---|------------------|
| 13. artikulua                                   | Atalak           |
| Erabiltzaileen eskubide eta betebehar orokorrak | 4, 5, 9, 11 y 13 |

| <b>Arau-hauste larritzat joko dira honakoak:</b> |   |
|--|---|
| Artikuluak                                       | Atalak                                  |
| 13. artikulua                                    | 1, 2, 3, 6, 7, 8, 10 y 12               |
| Erabiltzaileen eskubide eta betebehar orokorrak  |   |
| 14. artikulua                                    | Artikulu honetako atal guztiak urratzea |
| Erabiltzaileei galarazitako jarduera orokorrak   |   |

### **78. ARTIKULUA.- ARAU-HAUSTE ARINEN ONDORIOAK**

Arau-hauste arinen aurrean, AMVISAREN ohartarazpena helaraziko dio abonatuari. Ordenantza honetan eta legedi aplikagarrian aurreikusitakoari jarraiki, abonatuak bere egoera normalizatu beharko du, jakinarazpena jaso eta hurrengo 15 lanegun barruan, horrek sortarazten dituen gastu guztiak bere kontura izanik.



Ayuntamiento  
de Vitoria-Gasteiz  
Vitoria-Gasteizko  
Udala

Adierazitako epea amaitu eta agindutakoa ez betetzea arau-hauste larritzat joko da, 79. artikuluan aurreikusi bezala.

#### **79. ARTIKULUA.- ARAU-HAUSTE LARRIEN ONDORIOAK**

Arau-hauste larriak 250 m<sup>3</sup>-ko errekaruarekin zigortuko dira fakturazioan, zigorra jartzen den uneko indarreko tarifen etxeko erabilerarako indarrean dauden prezioen arabera, eta gainerako kasuetan 500 m<sup>3</sup>-ko errekaruarekin, zigorra jartzen den uneko indarreko tarifen industrietako tarifa-prezioaren arabera, kasu bietan. Ezarritako zehapenez gain, AMVISAK etentzat joko du zerbitzua emateko kontratua, eta eten ere egin dezake zerbitzua bera, harik eta AMVISAREN aburuz arau-hauste hori geldiarazteko beharrezko zuzenketa-neurri guztiak hartu direla egiaztatzen duen arte.

Egindako arau-haustearen ondorioz gastuak sortu badira eta abonatuak horiek eta dagozkien kontsumoak, zorrak eta zehapenak likidatu ez baditu, ez zaio berriz hornidurarik emango.

Arau-hauste larria iruzurra bada, ordenantza honetako 70. artikuluan xedatutakoaren arabera jokatu da.

#### **80. ARTIKULUA.- BERRERORTZEA**

Hiru bider arau-hauste arinen bat egitea arau-hauste larritzat joko da, eta arau-hauste larria behin baino gehiagotan egiteak hirukoiztu egingo du aurreko artikuluan adierazitako zehapena.

#### **81. ARTIKULUA.- PRESKRIPZIOA**

Bost urte igaro ondoren preskribatzen dira beste edozein ordainketa (ordainketa urteka edo epe laburragoetan) betetzea eskatzeko egintzak, Kode Zibilaren 1966-3.ean xedatutakoarekin bat etorritik.

### **VII. KAPITULUA. ERREKLAMAZIO ETA ERREKURTSOAK**

#### **82. ARTIKULUA.- KEXA, ERREKLAMAZIO ETA ERREKURTSOAK AURKEZTEA**

Zerbitzuaren erabiltzaileek kexa eta erreklamazioak aurkez ditzakete, baita informazioa eskatu ere, AMVISAREN bezeroei arreta egiteko zerbitzuan (Antilletako pasabidea 3, behea; 01012 Gasteiz. Telefonoa: 945161000. Faxa: 945161010. e-posta: amvisa@vitoria-gasteiz.org).

Nolanahi ere, erabiltzaileek beste bide batzuetara jo dezakete arazoak konpondu asmoz, bide judizialaren aurretiko edo harengandik independente, osagarri edo alternatibo den batera.

Eskumena duen jurisdikzioaren aurrean AMVISAREN aurka demanda bidez sor ditezkeen auziak konpontzeko, aldeak Gasteizko auzitegi zein epaitegien menara jarriko dira berariaz, eta uko egingo diete espresuki beren foruaz legokiekeenei.

Aurkeztutako erreklamazioak ez du etenaraziko uneko fakturazio edo likidazioak ordaindu beharra.

Ebazpen, laudo edo epai judizial irmoa erreklamaziogilearen aldekoa bada, AMVISAK lotesletzat joko du erabakia, eta erabakian jasotako neurri guztiak beteko ditu; are gehiago, erreklamaziogilearen aldeko likidazioa egingo du, aurretiaz ordaindu duena oinarri hartuta.

AZKEN XEDAPENA.- Ordenantza hau ALHAOn argitaratu eta hogeitun eguneko epean jarriko da indarrean.





Ayuntamiento  
de Vitoria-Gasteiz  
Vitoria-Gasteizko  
Udala

Onespena: 2010/11/26

ALHAO, 9 zk. 2011/01/21

XEDAPEN INDARGABETZAILE BAKARRA.- Ordenantza hau indarrean jartzen denetik hasita, indargabeturik geratuko da Gasteiz Udalerriko Ura Hornitu eta Arazteko Zerbitzuari buruzko Ordenantza, bai eta lehendik ezarrita dauden eta haren aurka-koak diren maila bereko edo txikiagoko gainerako xedapen edo araudi guztiak.

**Eranskinak: 1, 2, 3 eta 4**

Hartuneen eskemak.

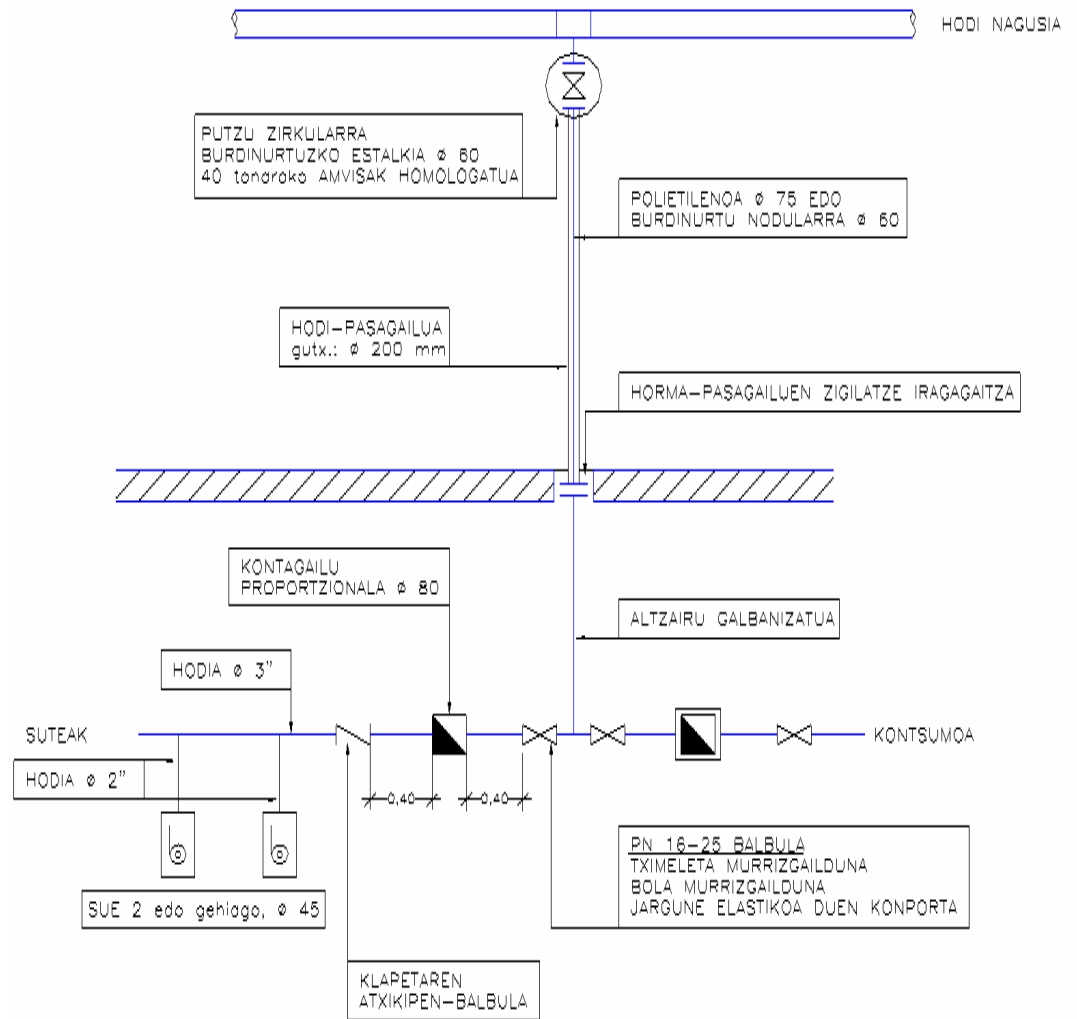
Kontagailu-multzoaren kokapenerako gelaren gutxieneko neurriak.

Kontagailuentzako armairu eta kutxatilen gutxieneko neurriak.

Koefizienteen taula eta ur-instalazio orokorra eraikinetan.



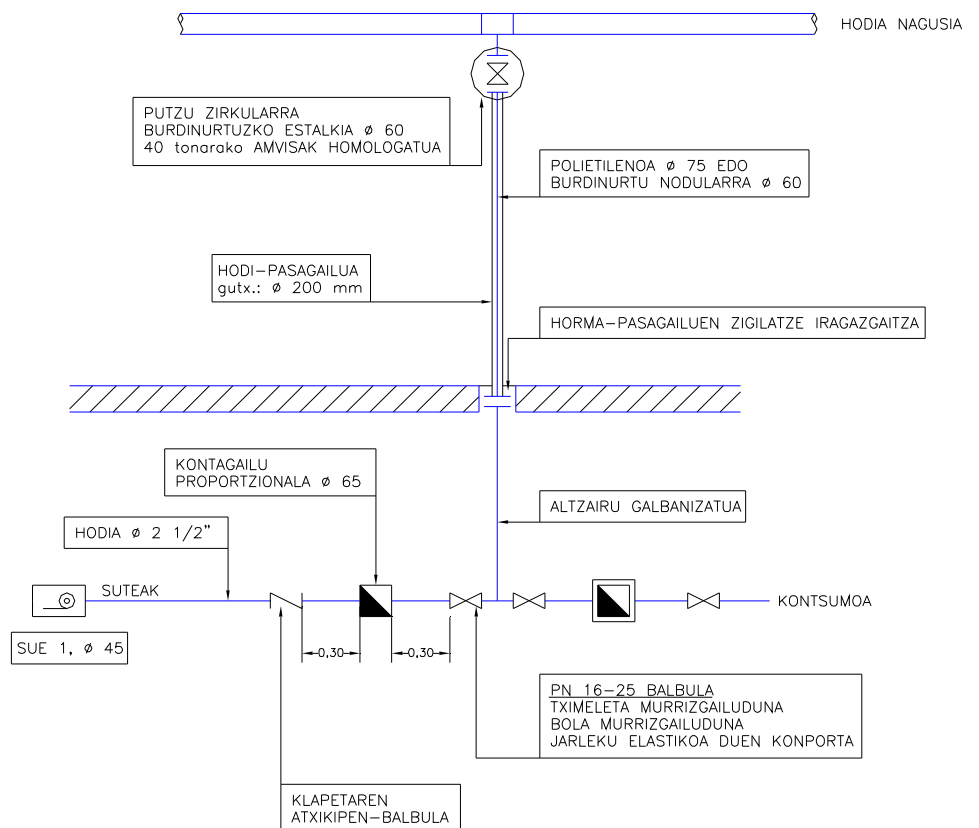
## Ø 80 mm-koa EDO HANDIAGOA DUTEN HARTUNEEN ESHEMA



OHARRA: sutetarako sarea ezin izango da burdina beltzez edo erraz herdoildu daitekeen inolako materialez egin; airean egongo diren zatiak material erregaitzekin egin beharko dira.



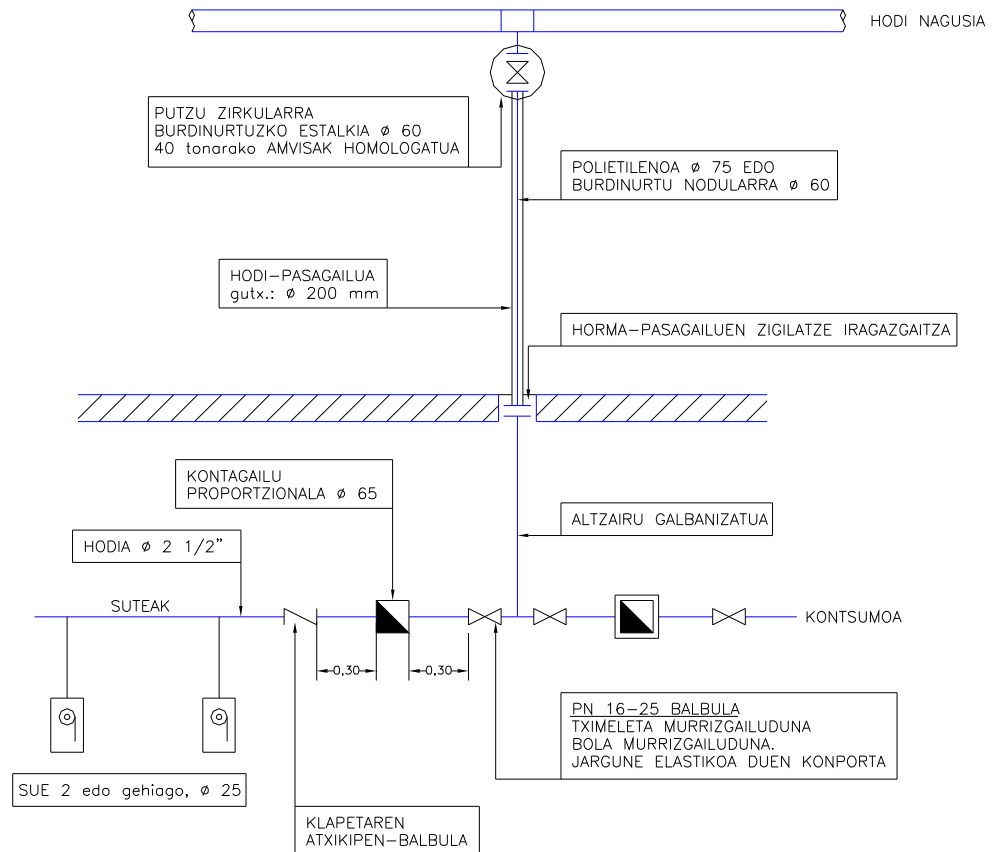
### ∅ 65 mm-koa DUTEN HARTUNEEN ESKEMA



OHARRA: sutetarako sarea ezin izango da burdina beltzez edo erraz herdoildu daitekeen inolako materialez egin; airean egongo diren zatiak material erregaitzekin egin beharko dira.



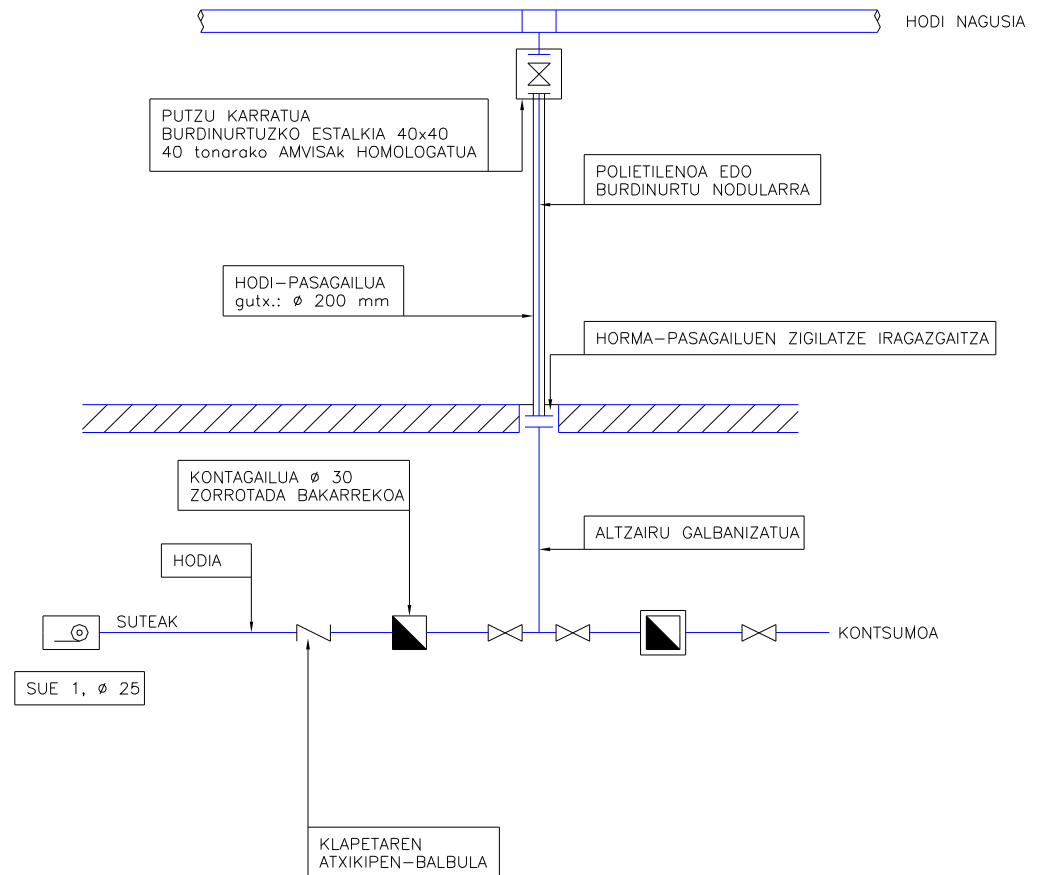
### ∅ 65 mm-koa DUTEN HARTUNEEN ESKEMA



OHARRA: sutetarako sarea ezin izango da burdina beltzez edo erraz herdoildu daitekeen inolako materialez egin; airean egongo diren zatiak material erregaitzekin egin beharko dira.



∅ 40 mm-koa EDO TXIKIAGOA DUTEN HARTUNEEN ESKEMA



OHARRA: sutetarako sarea ezin izango da burdina beltzez edo erraz herdoildu daitekeen inolako materialez egin; airean egongo diren zatiak material erregaitzekin egin beharko dira.



## ABONATUAK ERAIKI BEHARREKO MULTZOARENTZAKO GELAREN GUTXIENEN NEURRIAK ETA EKIPAZIOA

### OHAR OROKORRAK:

Atea orri batekoa edo gehiagokoa izango da, eta zabaltean libre utzi behar du gelaren zabalera osoa. Sarraila AMVISA mota normalizatukoa izango da.

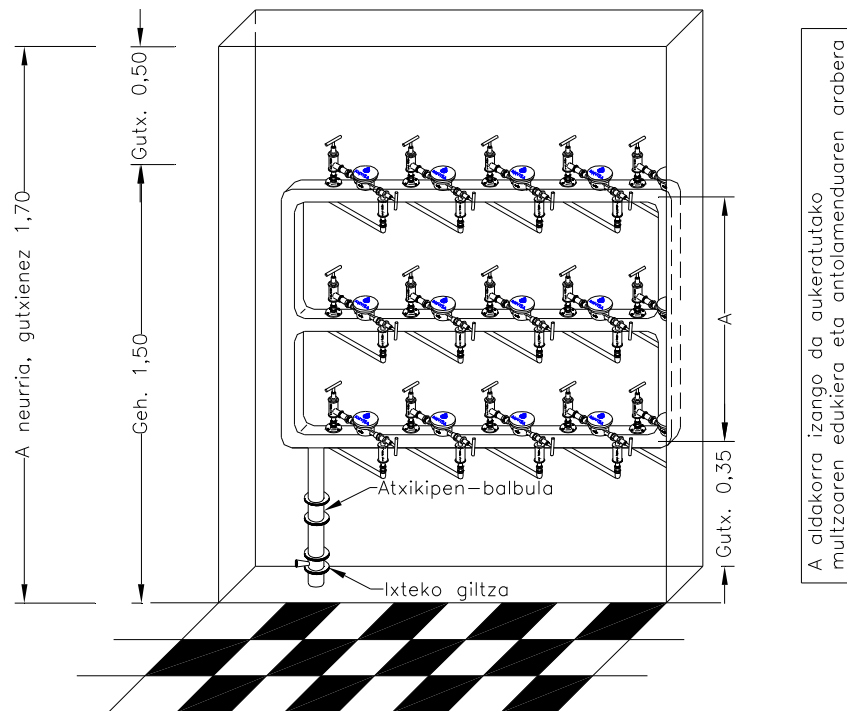
Gela guztiek argiak eta estolderiara hustubide zuzena eduki behar dute, bai eta 25 mm-ko diametro duen makarroi batez eraikineko telefono-kutxatilarri egindako lotunea.

Elkarren gaineko tutuek tutu malguen bidez eta bertikalki irten behar dute multzotik.

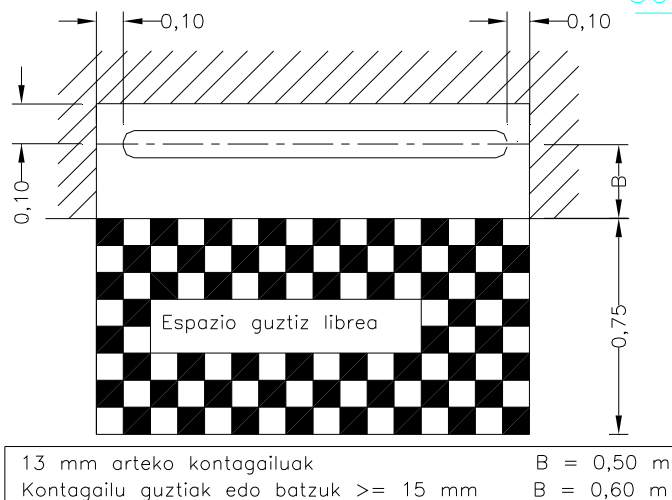
Kontagailuaren aurreko eta atzeko giltzak UNE 19.804 arauaren arabera homologatuak izanongo dira, kobre edo brontzezkoak.

Kontagailu altuena zorutik 1,5 metrotara egongo da gehienez.

Gelak 1,70 metroko altuera izango du gutxienez, altuen dauden kontagailuetatik sabaira gutxienez 0,50 metroko tartea gordearik.



## SOLAIRUA

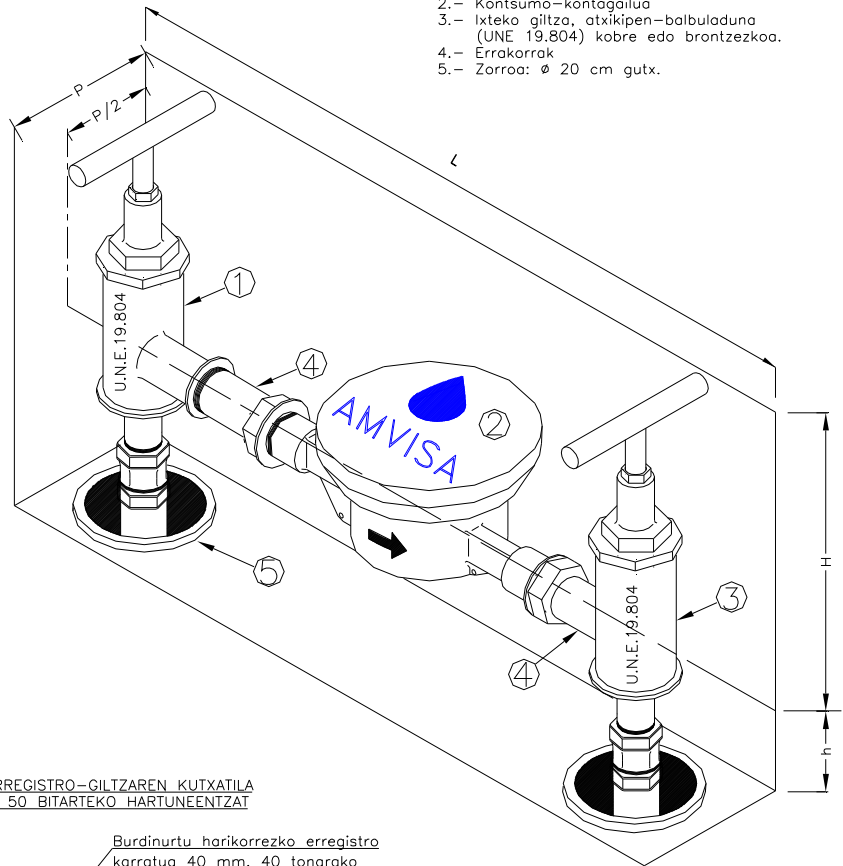




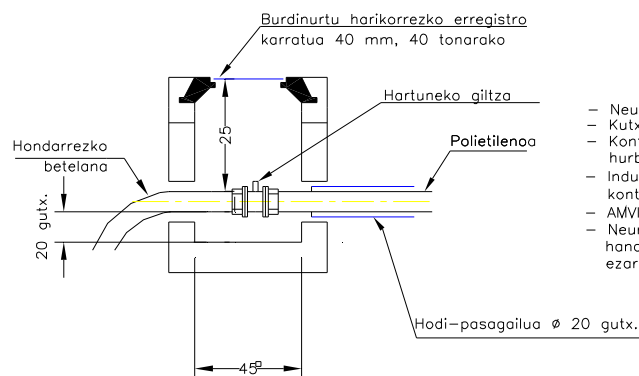
A-3-1

### Ø 25 mm ARTEKO KONTSUMO-KONTAGAILUAREN HORMAKO ARMAIRUAREN GUTXIENeko NEURRIAK ETA EKIPAZIOA

- 1.- Ixteko giltza (UNE 19.804), kobre edo brontzezkoa
- 2.- Kontsumo-kontagailua
- 3.- Ixteko giltza, atxikipen-balbuladuna (UNE 19.804) kobre edo brontzezkoa.
- 4.- Errakorrak
- 5.- Zorroa: Ø 20 cm gutx.



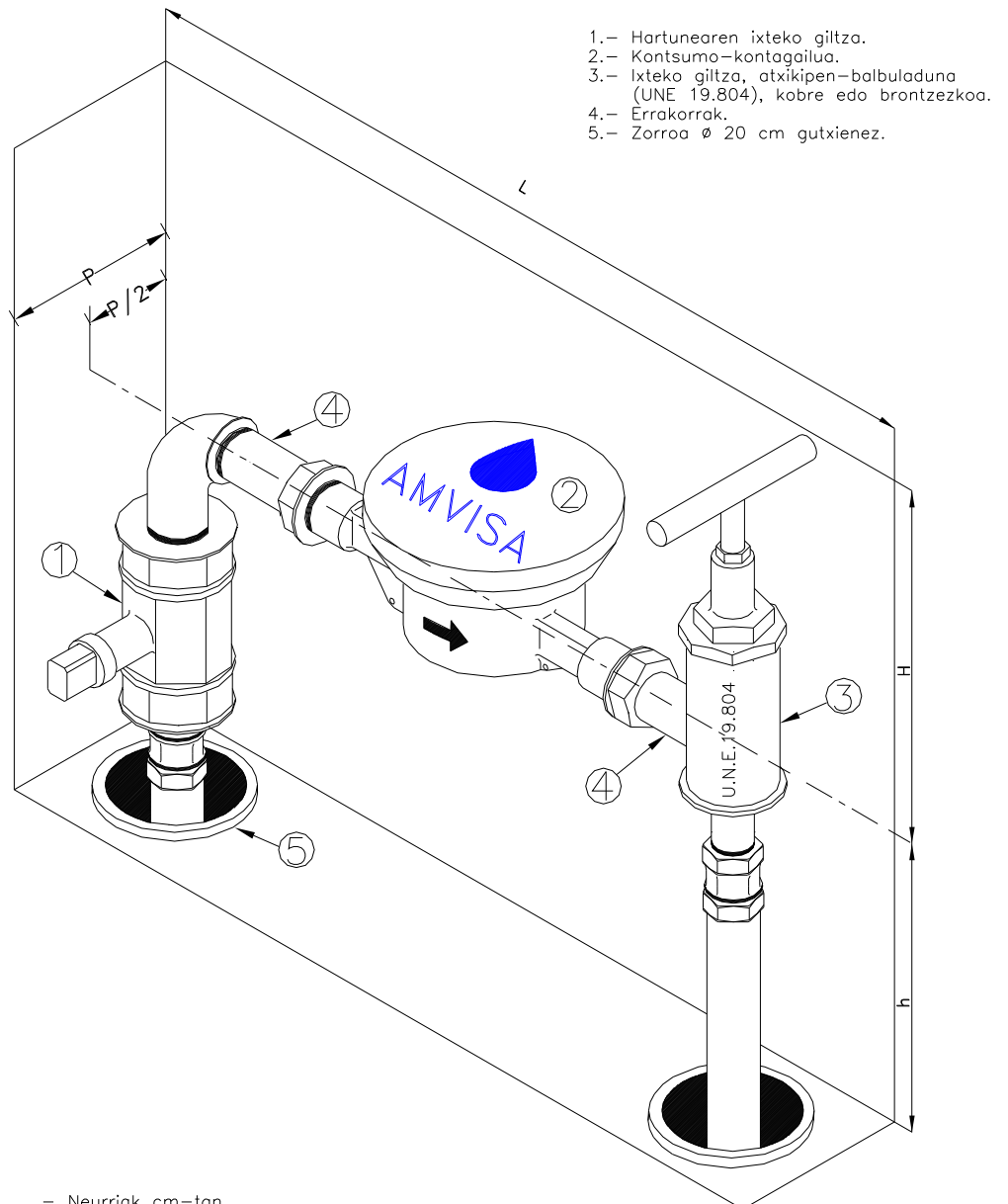
#### ERREGISTRO-GILTZAREN KUTXATILA Ø 50 BITARTEKO HARTUNEENTZAT



- Neurriak cm-tan.
- Kutxatilaran barru gutzia zarpeatua egongo da.
- Kontagailuak erregistro-giltzatik ahalik eta hurbilen kokatuak egongo dira, gehienez 3 m.
- Industri-instalazioetan, purgadoreak egongo da kontagailuaren eta atxikipen-balbularen artean.
- AMVISA mota normalizatuko sarraiala duen atea.
- Neurri eta ekipazio hauek gutxienekoak dira; handiagoak ere izan daitezke, betiere EKTn ezarritakoaren arabera.



## KONSUMO-KONTAGAILUAREN HORMAKO ARMAIRUAREN GUTXIENEO NEURRIAK ETA EKIPAZIOA ESPALORIK GABEKO HERRIETAN

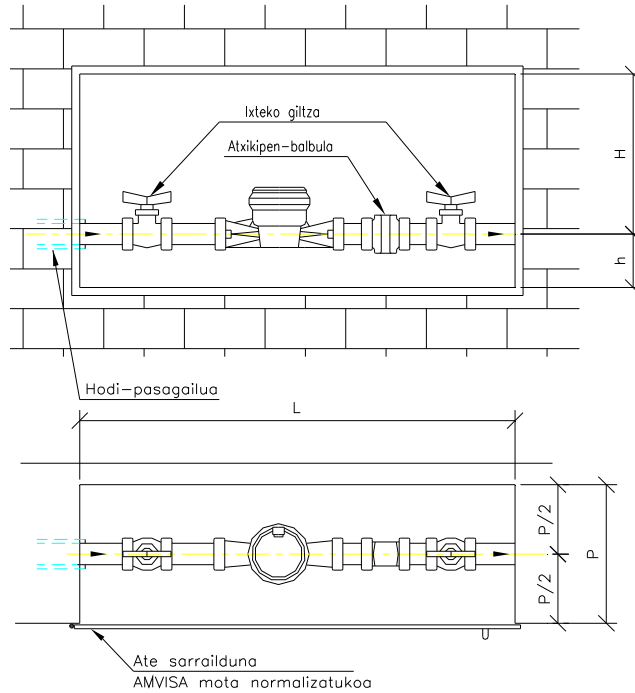


- Neurriak cm-tan.
- Kutxatilaren barru guztia zarpeatua egongo da.
- Kontagailuak erregistro-giltzatik ahalik eta hurbilen kokatuak egongo dira, gehienez 3 m.
- Industri-instalazioetan, purgadorea egongo da kontagailuaren eta atxikipen-balbularen artean.
- AMVISA mota normalizatuko sarraila duen atea.
- Neurri eta ekipazio hauek gutxieneoak dira; handiagoak ere izan daitezke, betiere EKTn ezarritakoaren arabera.

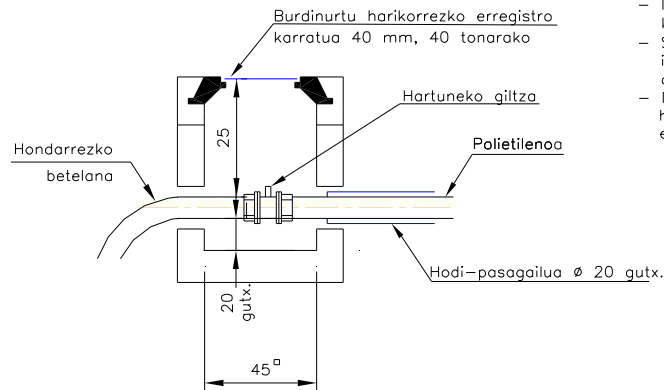




## ∅ 30 ETA ∅ 40 mm-ko KONTSUMO-KONTAGAILUEN HORMAKO ARMAIRUAREN GUTIXENeko NEURRIAK ETA EKIPAZIOA



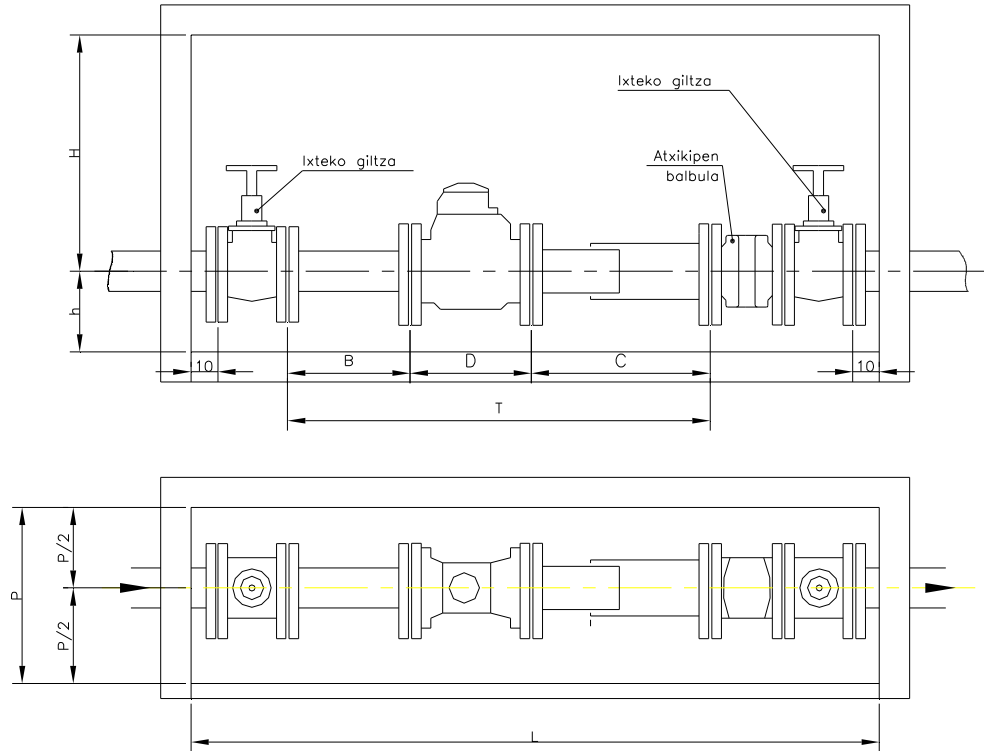
### ERREGISTRO-GILTZAREN KUTXATILA ∅ 50 BITARTEKO HARTUNEENTZAT



- Neurriak cm-tan.
- Kutxatilaren barru guztia zarpeatua egongo da.
- Kontagailuak erregistro-giltzatik ahalik eta hurbilen kokatuak egongo dira, gehienez 3 m.
- Industri-instalazioetan, purgadoreak egongo da kontagailuaren eta atxikipen-balbularen artean.
- Sarrerako eta irteerako giltzak armairuaren izkinetan kokatuak egongo dira, bien artean ahalik eta tarterik handiena utziz.
- Neurri eta ekipazio hauek gutxieneoak dira; handiagoak ere izan daitezke, betiere EKTn ezarritakoaren arabera.



ø 50 mm-koa EDO HANDIAGOA DUTEN  
KONTSUMO KONTAGAILUENTZAKO  
GUTXIENENKO NEURRIAK ETA EKIPAZIOA



| Diametro nominala     | mm | 50   | 60/65 | 80   | 100 | 125 | 150 |
|-----------------------|----|------|-------|------|-----|-----|-----|
| KONTAGAILUA           | D  | 30   | 30    | 35   | 35  | 25  | 30  |
| TXIRRIKA              | B  | 29   | 40,5  | 42   | 59  | 74  | 74  |
| DESMUNTAKETA-TXIRRIKA | C  | 14,5 | 14,5  | 14,5 | 16  | 16  | 16  |
| GUZTIRA               | T  | 73,5 | 85    | 91,5 | 110 | 115 | 120 |

- Neurriak cm-tan.
- Kutxatiloaren barru guztia zarpeatua egongo da.
- Atea orri bat edo bikoa izango da, eta armairuaren zabalera osoa libre geratuko da.
- Sarraila AMVISA mota normalizatukoa izango da.
- Kontagailuak erregistro-giltzatik ahalik eta hurbilen kokatuak egongo dira, gehienez 3m.
- Industri-instalazioetan, purgadoreak egongo da kontagailuaren eta atxikipen-balbularen artean.
- L, H, h eta P kotak A-3-4 Eranskinean.
- Neurri eta ekipazio hauek gutxieneoak dira; handiagoak ere izan daitezke, betiere EKTn ezarritakoaren arabera.



Ayuntamiento  
de Vitoria-Gasteiz  
Vitoria-Gasteizko  
Udala

Onespena: 2010/11/26

ALHAO, 9 zk. 2011/01/21

[A-3-4](#)

## KONTAGAILUENTZAKO ARMAIRUAREN GUTXIENeko NEURRIAK

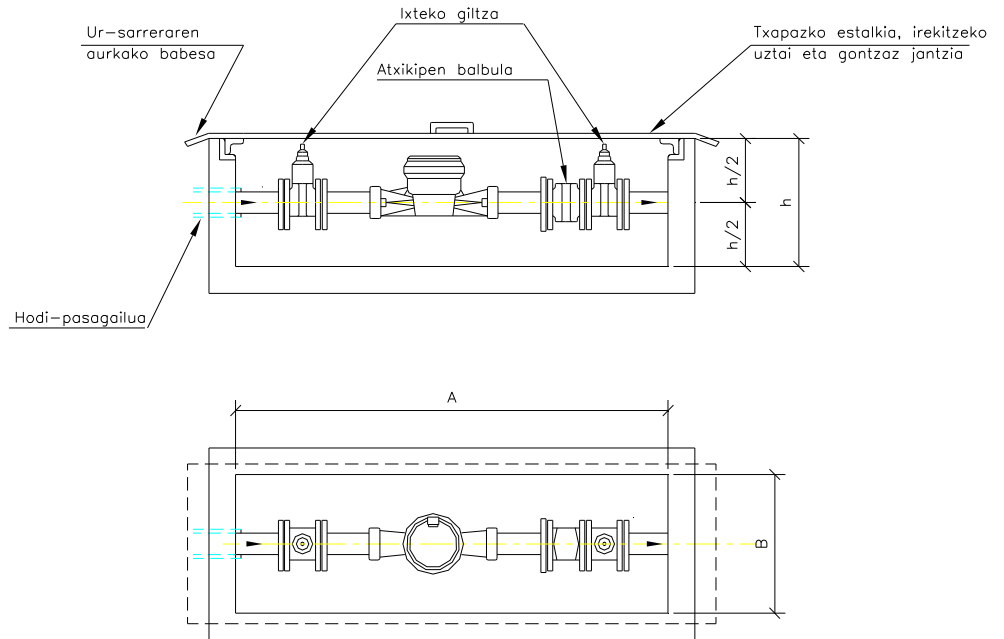
| d mm-tan | h  | H  | L   | P  |
|----------|----|----|-----|----|
| 13       | 10 | 30 | 50  | 20 |
| 15       | 10 | 30 | 50  | 20 |
| 20       | 10 | 30 | 50  | 20 |
| 25       | 12 | 38 | 65  | 30 |
| 30       | 12 | 38 | 90  | 30 |
| 40       | 15 | 45 | 130 | 30 |
| 50       | 15 | 45 | 140 | 60 |
| 65       | 15 | 45 | 155 | 60 |
| 80       | 17 | 53 | 165 | 60 |
| 100      | 17 | 53 | 190 | 60 |
| 125      | 17 | 53 | 195 | 60 |
| 150      | 17 | 53 | 200 | 60 |

h = Kontagailutik armairuaren sabairainoko altuera  
H = Kontagailutik armairuaren beherainoko altuera  
L = Luzera  
P = Sakontasuna  
d = kontagailuaren diametroa

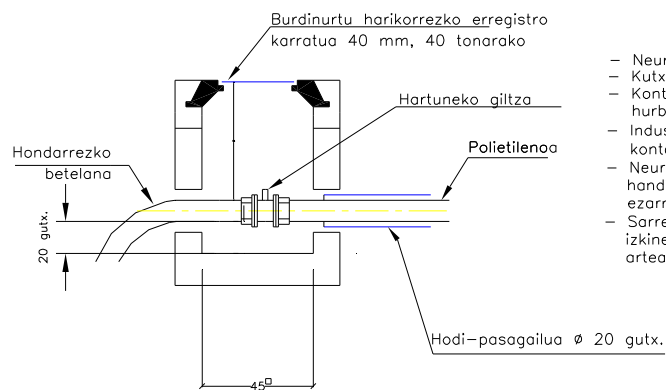
- Neurri guztiak cm-tan daude.
- Atea orri batekoa edo gehiagokoa izango da, eta armairuaren zabalera osoa libre geratuko da.
- L kota sail laburreko balbularen neurriekin kalkulatu da.



## KONTSUMO-KONTAGAILUENTZAKO KUTXATILAREN GUTXIENEO NEURRIAK ETA EKIPAZIOA



### ERREGISTRO-GILTZAREN KUTXATILA Ø 50 BITARTEKO HARTUNEENTZAT



- Neurriak cm-tan.
- Kutxatilaren barru guztia zarpeatua egongo da.
- Kontagailuak erregistro-giltzatik ahalik eta hurbilen kokatuak egongo dira, gehienez 3 m.
- Industri-instalazioetan, purgadorea egongo da kontagailuaren eta atxikipen-balbularen artean.
- Neurri eta ekipazio hauek gutxieneoak dira; handiagoak ere izan daitezke, betiere EKTn ezarritakoaren arabera.
- Sarrerako eta irteerako giltzak kutxatilaren izkinetan kokatuak egongo dira, bien artean ahalik eta tartarik handiena utziz.



Ayuntamiento  
de Vitoria-Gasteiz  
Vitoria-Gasteizko  
Udala

Onespena: 2010/11/26

ALHAO, 9 zk. 2011/01/21

[A-3-4B](#)

## KONTSUMO-KONTAGAILUENTZAKO KUTXATILAREN GUTXIENeko NEURRIAK

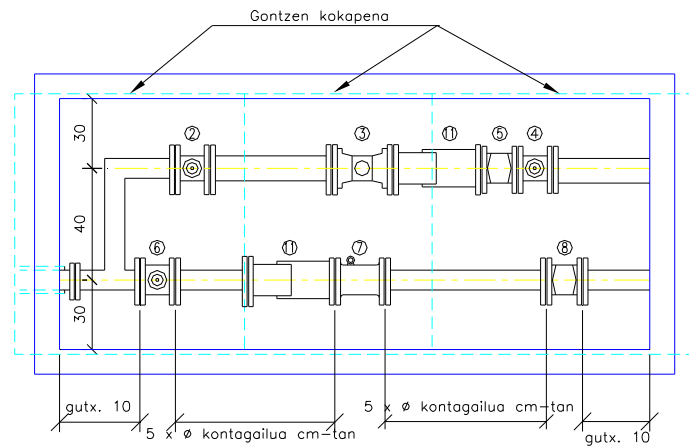
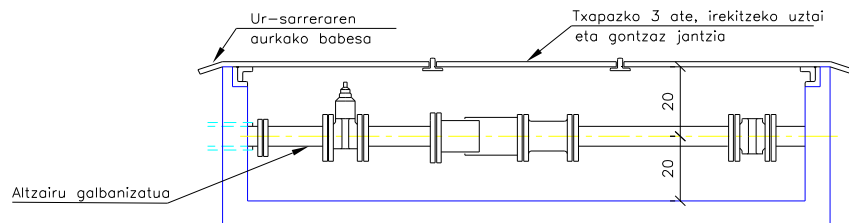
| d mm-tan | A   | B   | h  |
|----------|-----|-----|----|
| 13       | 80  | 50  | 40 |
| 15       | 80  | 50  | 40 |
| 20       | 80  | 50  | 40 |
| 25       | 100 | 50  | 40 |
| 30       | 100 | 50  | 40 |
| 40       | 150 | 60  | 40 |
| 50       | 210 | 70  | 70 |
| 65       | 220 | 80  | 80 |
| 80       | 250 | 90  | 80 |
| 100      | 300 | 100 | 80 |
| 125      | 300 | 100 | 80 |
| 150      | 300 | 100 | 80 |

A = Luzera  
B = Zabalera  
h = Sakontasuna  
d = kontagailuaren diametroa

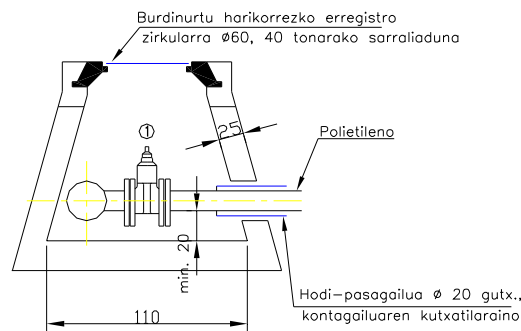
- Neurri guztiak cm-tan daude.
- Estalkia orri batekoa edo gehiagokoa izango da, eta elkarri gainjarriak egongo dira ura sar dadin eragozteko.



## SUTEETARAKO NAHIZ KONTSUMO-KONTAGAILUENTZAKO LURPEKO KUTXATILAREN GUTXIENEKO NEURRIAK ETA EKIPAZIOA



### ERREGISTRO GILTZAREN KUTXATILA Ø 65 ETA HANDIAGOA DUTEN HARTUNEETAKO



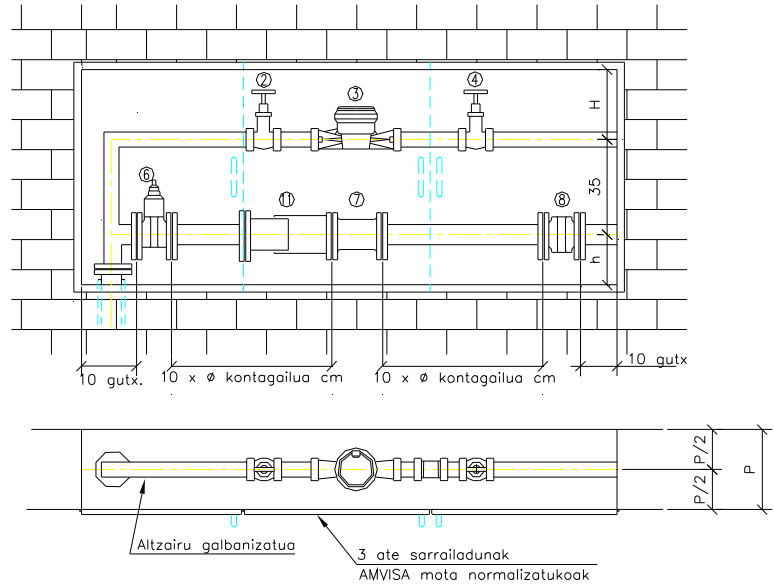
- Estalkiak gainjorrita paratuko dira, urik sar ez dadin.
- Neurriak cm-tan.
- Kutxatilaren barru guztia zarpeatua egongo da.
- Kontagailuak erregistro-giltzatik ahalik eta hurbilen kokatuak egongo dira, gehienez 3 m.
- Industri-instalazioetan, purgadorea egongo da kontagailuaren eta atxikipen-balbularen artean.
- Neurri eta ekipazio hauek gutxieneakoak dira; handiagoak ere izan daitezke, betiere EKTn ezarritakoaren arabera.
- Sarrerako eta irteerako giltzak kutxatilaren izkinetan kokatuak egongo dira, bien artean ahalik eta tartetik handiena utziz.
- Suteetarako sarea ezin izango da burdina beltzez edo erroz herdoildu daitekeen inolako materialez; airean egongo diren zatiak material erregaitzekin egin beharko dira.

- 1-6 JARGUNE ELASTIKOA DUEN KONPORTA-BALBULA PN16
- 2 IXTEKO GILTZA UNE 19.804
- 4 IXTEKO GILTZA ATXIKIPENA ERE BARNE UNE 19.804
- 3 KONTSUMO-KONTAGAILUA
- 5 ATXIKIPEN-BALBULA
- 8 KLAPETAKO ATXIKIPEN-BALBULA
- 7 SUTEETARAKO KONTAGAILU PROPORZIONALA
- 11 DESMUNTAKETA-TXIRRIKA

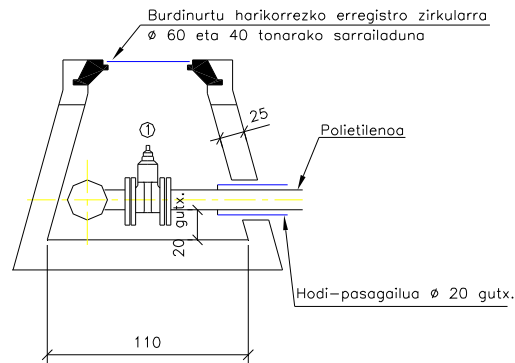
25 arteko diametroa duten kontagailuen ondoren paratu beharreko giltzak atxikipen-balbuladuna izan behar da. Giltza UNE 19.804 arauaren arabera izango da, metalikoa (brontze edo kobrezkoa). Kontagailuaren aurretik UNE 19.804 arauaren arabera giltza metalezkoa (brontze edo kobrezkoa) paratuko da. 25etik gorako diametroa duten kontagailuen aurretik iteko balbula paratuko da, eta kontagailuaren ondoren atxikipen-balbula eta iteko giltza bana.



## SUTEETARAKO ETA $\varnothing$ 25 mm ETA GUTXIAGOKO KONTSUMO-KONTAGAILUEN HORMAKO ARMAIRUAREN GUTXIENEKO NEURRIAK ETA EKIPAZIOA



### ERREGISTRO-GILTZAREN KUTXATILA $\varnothing$ 65 ETA HANDIAGOA DUTEN HARTUNEETARAKO

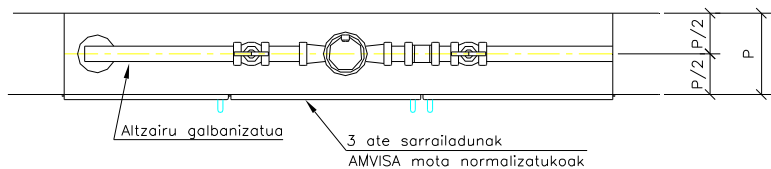
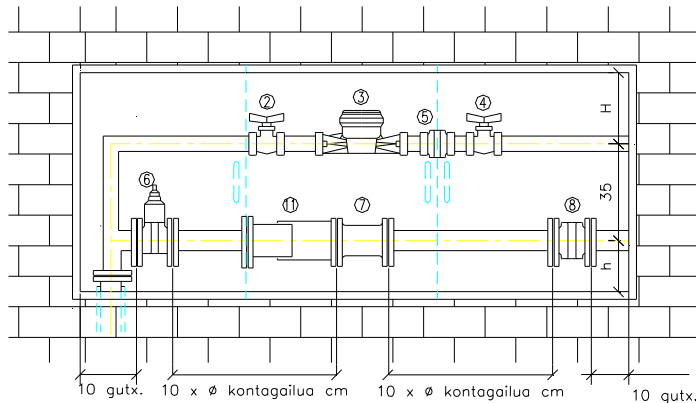


- Cm-tan neurtuak.
- Kutxatilaren barru guztia zarpeatua egongo da.
- Ate orri batzuetakoa izango da.
- Kontagailuak erregistro-giltzatik ahalik eta hurbilen kokatuak egongo dira, gehienez 3m. 3mt.
- Industri-instalazioetan, purgadorea egongo da kontagailuaren eta atxikipen-balbularen artean.
- Neurri eta ekipazio hauek gutxienekoak dira; handiagoak ere izan daitezke, betiere EKTn ezarritakoaren arabera.
- Suteetarako sarea ezin izango da burdina beltzez edo erraz herdoildu daitekeen inolako materialez; airean egongo diren zatiak material erregaitzekin egin beharko dira.

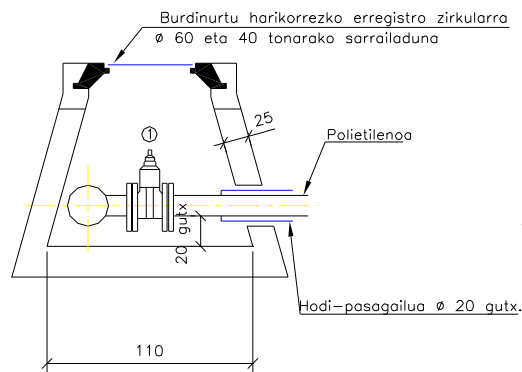
- 1-6 JARGUNE ELASTIKOA DUEN PN16 KONPORTA-BALBULA
- 2 IXTEKO GILTZA UNE 19.804 METALEZKOA (KOBRE EDO BRONTZE)
- 4 IXTEKO GILTZA ATXIKIPENA ERE BARNE UNE 19.804 METALEZKOA (KOBRE EDO BRONTZE)
- 3 KONTSUMO-KONTAGAILUA
- 8 KLAPETAKO ATXIKIPEN-BALBULA
- 7 SUTEETARAKO KONTAGAILU PROPORZIONALA
- 11 DESMUNTAKETA-TXIRRIKA



## SUTEETARAKO ETA $\varnothing$ 30 ETA $\varnothing$ 40 mm-ko KONSUMO-KONTAGAILUEN HORMAKO ARMAIRUAREN GUTXIENEKO NEURRIAK ETA EKIPAZIOA



### ERREGISTRO-GILTZAREN KUTXATILA $\varnothing$ 65 ETA HANDIAGOA DUTEN HARTUNEETARAKO



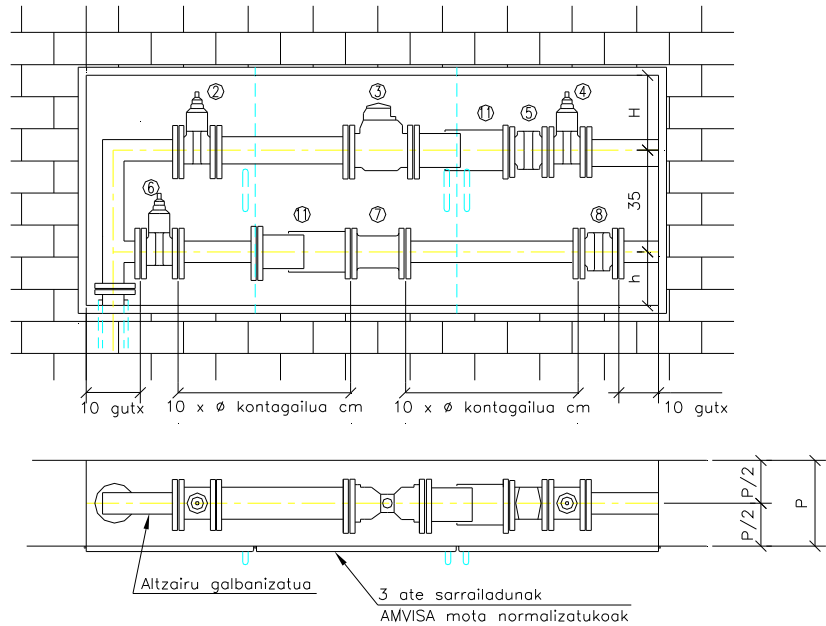
- Cm-tan neurtuak
- Kutxatilaren barru guztia zarpeztua egongo da.
- Atea orri batzuetakoa izango da.
- Kontagailuak erregistro-giltzatik ahalik eta hurbilen kokatuak egongo dira, gehienez 3m.
- Industri-instalazioetan, purgadoreak egongo da kontagailuaren eta atxikipen-balbularen artean.
- Neurri eta ekipazio hauek gutxienekoak dira; handiagoak ere izan daitezke, betiere EKtn ezarritakoaren arabera.
- Suteetarako sarea ezin izango da burdina beltzez edo erroz herdoildu daitekeen inolako materialez; airean egongo diren zatiak material erregaitzekin egin beharko dira.

- 1-6 JARGUNE ELASTIKOA DUEN PN16 KONPORTA-BALBULA
- 2-4 IXTEKO GILTZA
- 3 KONSUMO-KONTAGAILUA
- 5 ATXIKIPEN-BALBULA
- 8 KLAPETAKO ATXIKIPEN-BALBULA
- 7 SUTEETARAKO KONTAGAILU PROPORZIONALA
- 11 DESMUNTAKETA-TXIRRIKA

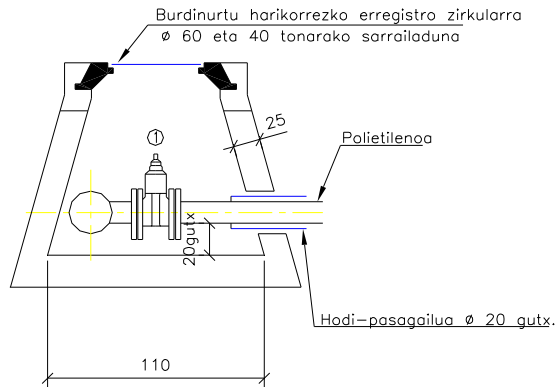




## SUTEETARAKO ETA Ø 50 mm ETA GEHIAGOKO KONTSUMO-KONTAGAILUEN HORMAKO ARMAIRUAREN GUTXIENEKO NEURRIAK ETA EKIPAZIOA



### ERREGISTRO-GILTZAREN KUTXATILA Ø 65 ETA HANDIAGOÀ DUTEN HARTUNEETARAKO



- Cm-tan neurtuak.
- Kutxatilaren barru guztia zarpeatua egongo da.
- Atea orri batzuetakoa izango da.
- Kontagailuak erregistro-giltzatik ahalik eta hurbilen kokatuak egongo dira, gehienez 3m. 3mt.
- Industri-instalazioetan, purgadorea egongo da kontagailuaren eta atxikipen-balbularen artean.
- Neurri eta ekipazio hauek gutxienekoak dira; handiagoak ere izan daitezke, betiere EKTn ezarritakoaren arabera.
- Suteetarako sarea ezin izango da burdina beltzez edo erraz herdoildu daitekeen inalak materialez; airean egongo diren zatiak material erregaitzekin egin beharko dira.

- 1-6 JARGUNE ELASTIKOA DUEN PN16 KONPORTA-BALBULA
- 2-4 IXTEKO GILTZA
- 3 KONTSUMO-KONTAGAILUA
- 5 ATXIKIPEN-BALBULA
- 8 KLAPETAKO ATXIKIPEN-BALBULA
- 7 SUTEETARAKO KONTAGAILU PROPORZIONALA
- 11 DESMUNTAKETA-TXIRRIKA



Ayuntamiento  
de Vitoria-Gasteiz  
Vitoria-Gasteizko  
Udala

Onespena: 2010/11/26

ALHAO, 9 zk. 2011/01/21

[A-3-8](#)

## SUTEETARAKO NAHIZ KONTSUMO-KONTAGAILUENTZAKO ARMAIRUAREN GUTXIENeko NEURRIAK

| d mm-tan | h  | H  | P  |
|----------|----|----|----|
| 13       | 10 | 30 | 60 |
| 15       | 10 | 30 |    |
| 20       | 10 | 30 |    |
| 25       | 12 | 38 |    |
| 30       | 12 | 38 |    |
| 40       | 15 | 45 |    |
| 50       | 15 | 45 |    |
| 65       | 15 | 45 |    |
| 80       | 17 | 53 |    |
| 100      | 17 | 53 |    |
| 125      | 17 | 53 |    |
| 150      | 17 | 53 |    |

h = Kontagailutik armairuaren sabairainoko altuera

H = Kontagailutik armairuaren beherainoko altuera

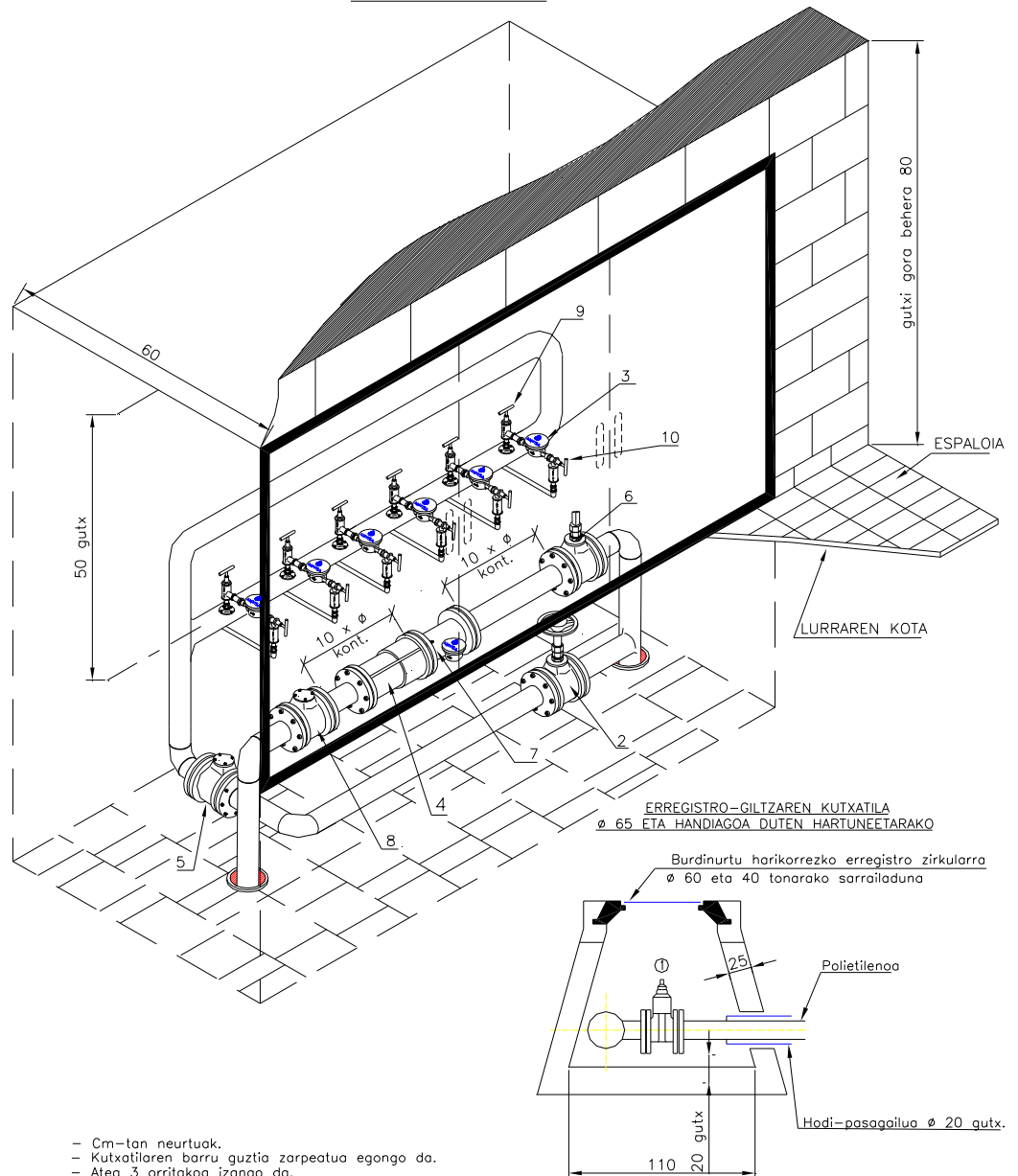
P = Sakontasuna

d = Kontagailuaren diametroa

- Neurri guztiak cm-tan daude.
- Atea orri batekoa edo gehiagokoa izango da, eta armairuaren zabalera osoa libre geratuko da.



## SUTEETARAKO NAHIZ KONTSUMO-KONTAGAILUEN HORMAKO ARMAIRUAREN GUTXIENEO NEURRIAK ETA EKIPAZIOA



- Cm-tan neurtuak.
- Kutxatiloaren barru guztia zarpeatua egongo da.
- Atea 3 orritakoa izango da.
- Kontagailuak erregistro-giltzatik ahalik eta hurbilen kokatuak egongo dira, gehienez 3m.
- Industri-instalazioetan, purgadorea egongo da kontagailuaren eta atxikipen-balbularen artean.
- Neurri eta ekipazio hauek gutxienekoak dira; handiagoak ere izan daitezke, betiere EKTn ezarritakoaren arabera.
- Suteetarako sarea ezin izango da burdina beltzez edo erroz herdoildu daitekeen inolako materialez; airean egongo diren zatiak material erregoitzeekin egin beharko dira.

- 1-6 JARGUNE ELASTIKOA DUEN PN16 KONPORTA-BALBULA
- 2 IXTEKO GILTZA
- 3 KONTSUMO KONTAGAILUA
- 4 DESMUNTAKETA-TXIRRIKA
- 5 ATXIKIPEN-BALBULA
- 7 SUTEETARAKO KONTAGAILU PROPORZIONALA
- 8 KLAPETAKO ATXIKIPEN-BALBULA
- 9 SARRERAKO BALBULA UNE 19.804
- 10 IRTEERAKO BALBULA ATXIKIPENA BARNE UNE 19.804



Ur-hornidura beharrezko presioan egingo dela bermatzen ez den tokietan, presio-taldeak eta metaketarako biltegi estankoak jarriko dira eskaera-premiak bete ahal izateko. Biltegi horiek bentosa bat edukiko dute, eta horri esker airea berritu eta ponpaketak eragindako ariete-kolpeak sare orokorrera bidaltzea eragotziko da. Halaber, biltegi bakoitzak ondoko osagaiak izango ditu:

- \* Giltza eta atxikipen-balbula sarreran eta segurtasuna-balbula goiko aldean, gainpresioak eragotzeko, eta halaber, mozketa-giltza irteeran, manometroa eta estolderiarekin lotutako hustubidea, bere mozketa-giltzarekin.
- \* Material herdoilezinez eginak izango dira, eta  $10\text{kg/cm}^2$ -tan lan egiteko Industria Ordezkaritzaren zigilua eramango dute. Biltegiaren bolumena litrotan etxebizitza-motaren koefizientea etxebizitza-kopuruarekin biderkatuz lortzen dena izango da ondorengo taularekin bat etorriz:

| KOEFIZIENTEEN TAULA   |     |     |      |       |       |        |         |
|---|-----|-----|------|-------|-------|--------|---------|
| Horniduradun etxebizitza kopurua<br>Etxebizitzako emaria,<br>EKTren arabera | 1   | 2-5 | 6-10 | 11-20 | 21-50 | 51-100 | 101-150 |
| 0 l/sg > 1 l/sg   | 75  | 40  | 30   | 20    | 14    | 12     | 10      |
| 1 l/sg > 1,5 l/sg   | 100 | 60  | 40   | 30    | 16    | 14     | 13      |
| 1,5 l/sg > 3 l/sg   | 150 | 80  | 60   | 40    | 24    | 18     | 16      |

Barruko gainerako instalazioak EKTn ezarritakoaren arabera kalkulatu dira



### UR-INSTALAZIO OROKORRA ERAIKINETAN

